

# DICHTOMATIK

**Anelli di tenuta per alberi rotanti**





DICHTOMATIK

**Anelli di tenuta  
per alberi rotanti**

Dichtomatik s.r.l.

Via delle Fabbriche 6/A  
16158 Genova Voltri

Tel. 010 61275  
Fax 010 6133861  
mail@dichtomatik.it  
www.dichtomatik.it  
www.dichtomatik.de

UNI EN ISO 9001:2000

## Comparazione sigle e tipi

|             |      |      |      |       |       |       |        |       |       |       |      |
|-------------|------|------|------|-------|-------|-------|--------|-------|-------|-------|------|
| DIN         | A    | AS   | AO   |       | B     | BS    | BO     | AD    | BD    | C     | CS   |
| Dichtomatik | WA   | WAS  | WAO  | WASY  | WB    | WBS   | WBO    | WAD   | WBD   | WC    | WCS  |
| NOK         | SC   | TC   | VC   | TCN/V | SB    | TB    | VB     | DC    | DB    | SA    | TA   |
| Asia        | SC   | TC   | VC   | TCN/V | SB    | TB    | VB     | DC    | DB    | SA    | TA   |
| Corcos      | BA   | BASL | BAOF | BABSL | B1    | B1SL  | B1OF   | BADUO | B1DUO | B2    | B2SL |
| Dichta      | A    | AS   | AO   | ASP   | B     | BS    | BO     | AD    | BD    | C     | CS   |
| FP          | G    | GP   | GSM  | GAP   | M     | MP    | MSM    | G2    | M2    |       |      |
| Rolf        | ST   | RP   | LSM  | AP    | RM    | RM/RP | RM/LSM | RD    | RM/RD | RC    |      |
| Taurus      | TG   | TGP  | TM   |       | LG    | LGP   | LM     | TGG   | LGG   | LLG   | LLGP |
| Stefa       | CB   | CC   | CD   |       | BA/BB | BC    | BD     | CK    | BK    | DA/DB | DC   |
| Goetze      | 827N | 827S |      |       | 822N  | 822S  |        | 827D  | 822D  | 824N  | 824S |
| Kaco        | DG   | DGS  | DE   |       | DF    | DFS   | BDF    | DGD   | DFD   | DFK   | DFSK |
| Elring      | A    | AS   | ADF  |       | B     | BS    | BDF    | AD    | BD    | C     | CS   |

# Indice

|  |           |
|--|-----------|
| Dichtomatik                            | 5         |
| Anelli di tenuta per alberi rotanti    | 6         |
| Materiali                              | 7         |
| Meccanismo di tenuta                   | 12        |
| Condizioni di impiego                  | 18        |
| Indicazioni costruttive                | 23        |
| Montaggio                              | 30        |
| Applicazioni speciali                  | 31        |
| Immagazzinamento                       | 33        |
| Prospetto<br>generale anelli di tenuta | 34        |
| Descrizione dei vari tipi              | da pag 37 |
| Filiali                                | 56        |

# Dichtomatik

## **Any seal. Any time.**

La Dichtomatik è nota per essere specializzata in guarnizioni, e nient'altro che guarnizioni. La vasta gamma di prodotti dell'azienda per applicazioni industriali, una rete mondiale di fornitori altamente efficienti ed i suoi sviluppi rendono la Dichtomatik un partner estremamente competente. Ai clienti viene garantito il miglior sostegno possibile in termini di velocità, flessibilità ed esperienza applicativa.

Per assicurare una consegna veloce e puntuale in tutte le parti del mondo, la Dichtomatik ha aumentato continuamente il numero di filiali che al momento sono otto in Europa: Inghilterra, Svezia, Paesi Bassi, Francia, Austria, Ungheria ed Italia, con la sede centrale in Germania, oltre a cinque sedi negli Stati Uniti e Canada. Partner accuratamente selezionati sono responsabili per il Centro e Sud America, Africa ed Asia.

Il team Dichtomatik si impegna a vivere secondo lo slogan dell'azienda "Qualsiasi guarnizione, sempre". Il team dedica tutta la sua attenzione al cliente - trattando ogni giorno gli ordini, ottenendo una guarnizione speciale o fornendo un consiglio tecnico complesso, noi vogliamo sempre eseguire il lavoro secondo gli standard.

Consulenza su applicazioni, progettazione di sedi di installazioni, modifica

disegni e adattamento guarnizioni standard in base alle diverse condizioni di funzionamento - queste sono solo alcune delle richieste quotidiane che noi poniamo ai nostri ingegneri. In qualità di esperti specialisti in guarnizioni, essi sono abituati a rispondere a tutte le domande circa applicazioni e materiali e lavorano in sinergia con clienti e fornitori. Sviluppi di applicazioni specifiche e modifiche costruttive e di materiali fanno parte del lavoro quotidiano come pure la supervisione di prodotti nuovi finché non siano pronti per la produzione.

## **www.dichtomatik.de**

Il sito della Dichtomatik fornisce una visione virtuale del magazzino. Sia la fornibilità di tutte le guarnizioni standard ed informazioni tecniche sugli articoli, incluse le descrizioni dei materiali e delle sedi, possono essere reperite nel sito [www.dichtomatik.de](http://www.dichtomatik.de).

Previo inserimento di una password, i clienti possono visionare prezzi, richiedere quotazioni ed inviare ordini tutto il giorno.

# Anelli di tenuta per alberi rotanti

Gli anelli di tenuta per alberi rotanti vengono usati per fare tenuta su elementi rotanti di macchina per evitare la contaminazione di fluidi dall'interno o dall'esterno. La selezione del tipo corretto di tenuta dipende dai parametri operativi, ad esempio il fluido da ritenere, la temperatura di esercizio, la velocità periferica, la pressione e le condizioni ambientali dal lato aria.

Gli anelli di tenuta sono costituiti da un elemento in elastomero, un inserto metallico ed una molla.

La superficie esterna garantisce una tenuta statica sicura e fissa l'anello nella sua sede. Il rivestimento esterno può essere sia in elastomero che in materiale metallico. L'inserto metallico fornisce all'anello di tenuta la stabilità necessaria. Il labbro di tenuta è pretensionato per mezzo di una molla che assicura la pressione del labbro sull'albero. Su richiesta, si può usare un labbro parapolvere per impedire allo sporco o alla polvere di entrare.

## Forme costruttive

Si distinguono tre tipi base. Il tipo WA ha un rivestimento esterno in elastomero che assicura un'eccezionale tenuta statica. Il tipo WB è caratterizzato da una superficie metallica esterna che garantisce un alloggiamento stabile nella sede. Il tipo WC dà al tipo WB un'ulteriore rigidità tramite un inserto metallico, rendendolo più adatto per assemblaggi difficili ed ostiche condizioni operative.

## Norme

Gli anelli di tenuta sono conformi alla norma DIN 3760. Le linee guida per l'installazione e le caratteristiche di alberi e sedi sono riportate a pagina 23.

## Campi di applicazione

Gli anelli di tenuta per alberi rotanti sono usati per fare tenuta su elementi di macchina, come alberi, mozzi, assali in una varietà di applicazioni industriali:

- trasmissioni, motori elettrici, motori a combustione interna

- pompe

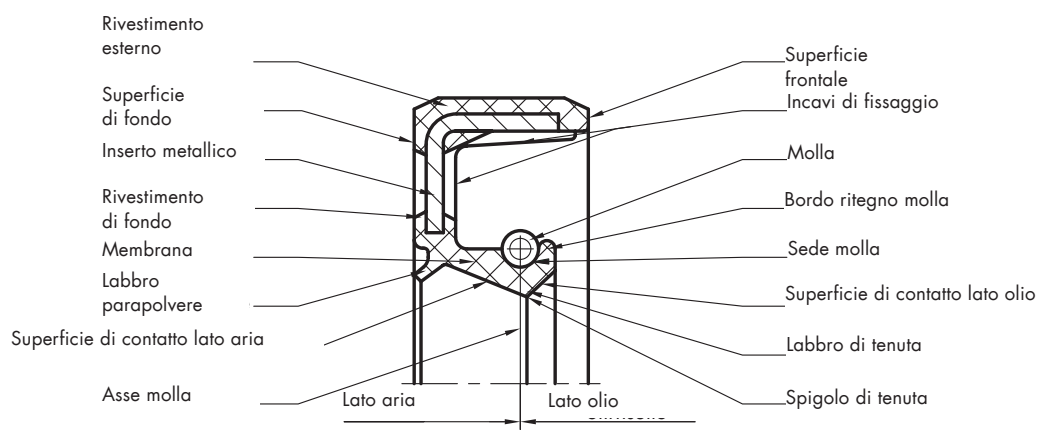
- macchine agricole ed edili, dove sono esposti alla sporcizia e devono garantire intervalli di manutenzione molto lunghi

- elettrodomestici e lavatrici, dove sono richiesti materiali resistenti ad alte temperature, all'acqua e ai detergenti.

- industria dell'energia eolica, costruzioni navali e laminatoi

## Requisiti

Il compito principale di un anello di tenuta è di assicurare una tenuta contro le perdite sicura e funzionale. Allo stesso tempo, dovrebbe ridurre le influenze meccaniche secondarie come attrito sull'albero per ridurre lo sviluppo di calore nell'immediata vicinanza dell'anello e le conseguenti perdite di potenza. Inoltre, il semplice disegno dell'anello di tenuta facilita le operazioni di montaggio e smontaggio.



# Materiali

Per gli anelli di tenuta, in base al tipo costruttivo ed all'applicazione, sono disponibili diversi materiali standard e speciali per il labbro di tenuta (il componente elastomero), l'inserito metallico e la molla.

Di solito si indica il materiale usato per il labbro di tenuta. La descrizione dei materiali elastomeri segue la nomenclatura usata in DIN ISO 1629 e ASTM D 1418.

La materia prima usata per l'elemento in elastomero è gomma sintetica prodotta dall'industria chimica. Gli elastomeri differiscono tra di loro per il polimero base del quale sono costituiti. La nomenclatura e le relative abbreviazioni secondo la DIN ISO 1629 e ASTM D sono riportate nella tabella seguente.

Il materiale finito si ottiene unendo alla materia prima, la gomma, numerosi ingredienti come le cariche, i pigmenti, i plastificanti, gli ausiliari per la lavorazione, gli antinvecchianti, gli agenti vulca-

nizzanti, gli acceleranti di vulcanizzazione, i ritardanti ecc..

Questo processo permette di ottenere le caratteristiche specifiche richieste per il materiale. Sono disponibili sia materiali standard utili per una vasta gamma di applicazioni, che materiali speciali per applicazioni dove sono richieste caratteristiche molto elevate.

L'anello di tenuta raggiunge la sua forma definitiva attraverso un processo di vulcanizzazione durante il quale l'inserito metallico viene unito saldamente alla gomma. In seguito ad una trasformazione chimico-fisica la gomma passa dallo stato prevalentemente plastico allo stato elastico acquisendo le sue caratteristiche meccaniche finali. Lo spigolo di tenuta viene ottenuto per mezzo di un'operazione di taglio successiva o già in fase di stampaggio. La molla viene inserita alla fine del processo.

## Nomenclatura dei materiali per il labbro di tenuta:

### descrizione chimica

Gomma nitrilica  
Gomma nitrilica idrogenata  
Gomma fluorurata  
Gomma Etilene-propilene-diene  
Gomma siliconica  
Gomma poliacrilica

Politetrafluoroetilene

( )= non elencata nella norma

### Abbreviazione

| DIN ISO 1629      | ASTM D 1418 |
|-------------------|-------------|
| NBR               | NBR         |
| (HNBR)            | HNBR        |
| FPM               | FKM         |
| EPDM              | EPDM        |
| VMQ               | VMQ         |
| ACM               | ACM         |
| DIN EN ISO 1043-1 | ASTM D 1600 |
| PTFE              | PTFE        |

## Elastomeri standard

L'ampia gamma di anelli di tenuta è disponibile in due materiali elastomeri standard e due materiali PTFE disponibili in magazzino o in breve tempo:

### Materiali elastomeri standard per anelli di tenuta

| Elastomero base  | DIN ISO 1629 | Durezza [Shore A] | Colore  | Temperatura [°C]                |
|------------------|--------------|-------------------|---------|---------------------------------|
| Gomma nitrilica  | NBR          | 70                | nero    | -40 a +100<br>breve durata +120 |
| Gomma fluorurata | FPM          | 80                | marrone | -30 a +200                      |

### Materiali standard PTFE per anelli di tenuta tipo WEPO e WCP21

| Polimero Base          | DIN EN ISO 1043-1 | Cariche             | Durezza [Shore D] | Temperatura Tipo [°C] |
|------------------------|-------------------|---------------------|-------------------|-----------------------|
| Politetrafluoroetilene | PTFE              | Carbografite        | 62                | -30* a +205 WEPO      |
| Politetrafluoroetilene | PTFE              | Fibra di vetro/MoS2 | 60-80             | -90 a +250 WCP21      |

\*Il range di temperatura è determinato dall'O-Ring in FPM usato nel WEPO.

**NBR - gomma nitrilica /  
Nome commerciale p.es. Perbunan®  
(Bayer)**

L'NBR è il materiale più comunemente usato per gli anelli di tenuta per le sue buone caratteristiche meccaniche e di resistenza ai grassi e agli oli minerali. Una buona resistenza ai carburanti si ottiene solo con mescole speciali.

Le sue proprietà vengono determinate dal contenuto di acrilonitrile (ACN tra 18 e 50%). Un basso contenuto di ACN garantisce buona flessibilità alle basse temperature, ma offre resistenza limitata agli oli e ai carburanti; aumentando il contenuto di ACN, la flessibilità alle basse temperature diminuisce, mentre aumenta la resistenza agli oli e ai carburanti.

L'NBR standard per gli anelli di tenuta prevede un contenuto medio di ACN per soddisfare una vasta gamma di applicazioni con caratteristiche equilibrate. L'NBR ha buone caratteristiche meccaniche quali: elevata resistenza all'abrasione, buona resistenza ai lubrificanti e ai grassi a base di oli minerali, agli oli idraulici H, H-L, H-LP, ai liquidi non-infiammabili HFA, HFB, HFC, agli idrocarburi alifatici, ai grassi ed agli oli silicici, e all'acqua sino a 80°C circa.

In generale, l'NBR non è resistente agli idrocarburi aromatici e clorurati, ai combustibili ad elevato contenuto aromatico, ai solventi polari, ai fluidi per freni a base di glicole e ai fluidi idraulici HFD non-infiammabili. L'NBR ha una bassa resistenza all'ozono, agli agenti atmosferici ed all'invecchiamento, ma nella maggior parte delle applicazioni, ad es. quando è lubrificato da olio, ciò non ha alcun effetto negativo.

**FPM - gomma fluorurata /  
Nome commerciale p. es. Viton®  
(Du Pont-Dow Elastomers)**

L'FPM è noto per la sua alta resistenza alle temperature ed agli agenti chimici. Altri vantaggi rilevanti sono la sua estrema resistenza all'invecchiamento ed all'ozono, bassissima permeabilità ai gas (eccellente per applicazioni sotto vuoto) ed il fatto che è autoestingente.

L'FPM standard per gli anelli di tenuta ha un'ottima resistenza ai grassi e agli oli minerali e sintetici, agli idrocarburi alifatici, aromatici e clorurati, ai combustibili, ai fluidi idraulici non-infiammabili HFD, e a molti solventi organici e prodotti chimici.

In generale, l'FPM non è resistente all'acqua calda, al vapore, ai solventi polari, ai liquidi per freni a base di glicole e

agli acidi organici a basso contenuto molecolare.

**PTFE - politetrafluoroetilene**

Il PTFE è un materiale plastico fluorurato. E' noto per la sua resistenza quasi universale agli agenti chimici, vasto range di temperatura (da -90°C a +250°C), bassissimo coefficiente di attrito, adattabilità fisiologica e grande resistenza all'ozono, all'esposizione agli agenti atmosferici e all'invecchiamento. Per gli anelli di tenuta si utilizzano composti di PTFE con aggiunta di cariche come ad es. carbone, grafite o fibra di vetro.

Negli anelli di tenuta il PTFE viene usato per realizzare i labbri di tenuta, ricoprire gli stessi e realizzare l'intero anello quando sono richieste prestazioni elevate in termini di resistenza ai fluidi, resistenza termica, velocità periferica, basso attrito o alta pressione. La Dichtomatik offre il tipo WEPO in PTFE caricato carbone/grafite ex stock. Il tipo WCP21 con labbro di tenuta in PTFE caricato fibra di vetro/bisolfuro di molibdeno (MoS2) è disponibile su richiesta in tempi brevi. Altri composti di PTFE o anelli di tenuta con labbro di tenuta in elastomero ricoperto in PTFE sono disponibili su richiesta.

## Elastomeri speciali

Oltre agli elastomeri standard descritti, sono disponibili diversi elastomeri speciali per condizioni applicative particolari. Di questi materiali fanno parte composti con ottime caratteristiche di scorrimento, grazie all'aggiunta di cariche con basso coefficiente di attrito come grafite o bisolfuro di molibdeno (MoS<sub>2</sub>) e composti con caratteristiche ottimizzate per una migliore resistenza ai fluidi e alla temperatura.

| Elastomero base               | DIN ISO 1629 | Durezza [Shore A] | Colore | Temperatura [°C] |
|-------------------------------|--------------|-------------------|--------|------------------|
| Gomma nitrilica idrogenata    | HNBR         | 70                | nero   | -40 a 150        |
| NBR alto nitrile              | NBR          | 70                | nero   | -30 a 100        |
| NBR alta temperatura          | NBR          | 70                | nero   | -30 a 120        |
| NBR bassa temperatura         | NBR          | 70                | nero   | -50 a 90         |
| NBR grafite                   | NBR          | 70                | nero   | -40 a 100        |
| NBR MoS <sub>2</sub>          | NBR          | 70                | nero   | -40 a 100        |
| Gomma siliconica              | VMQ          | 70                | rosso  | -50 a 200        |
| Gomma poliacrilica            | ACM          | 70                | nero   | -25 a 150        |
| Gomma etilene-propilene-diene | EPDM         | 70                | nero   | -40 a 130        |

Altri materiali speciali possono essere prodotti in altra durezza e colore.

### **HNBR - gomma nitrilica idrogenata / nome commerciale:**

**ad es.: Therban® (Bayer)**

L'HNBR si ottiene per idrogenazione completa o parziale dell'NBR che porta ad un miglioramento considerevole in resistenza al calore, ozono ed invecchiamento e gli conferisce ottime proprietà meccaniche, come p.es. buona resistenza all'usura. La resistenza ai fluidi è simile a quella dell'NBR.

### **NBR Alto nitrile con contenuto superiore di ACN**

Questo materiale ha una resistenza migliore a oli e combustibili rispetto all'NBR standard.

### **NBR Alta temperatura**

In confronto all'NBR standard, questo materiale può essere usato in un range di temperatura superiore e può essere impiegato in continuo fino a +120°.

### **NBR Bassa temperatura**

Per il suo ridotto contenuto di ACN questo materiale ha un range di temperatura inferiore e può essere usato in continuo a temperature fra i -50° ed i +90°C.

### **NBR grafite / NBR MoS<sub>2</sub>**

Grazie all'aggiunta di additivi con basso coefficiente di attrito come grafite o bisolfuro di molibdeno questi materiali ottengono ottime proprietà di scorrimento.

### **VMQ - gomma siliconica / Nome commerciale:**

**p. es. Silopren® (Bayer)**

Le gomme siliconiche sono caratterizzate in particolare per il loro ampio range di temperature di esercizio, eccellente resistenza all'ozono, all'esposizione agli agenti atmosferici e all'invecchiamento. In confronto con altri elastomeri, le proprietà meccaniche del silicone sono inferiori. In generale, i materiali siliconici sono fisiologicamente innocui per cui vengono impiegati tra gli altri nel settore alimentare e medico.

Il silicone standard può venir usato a temperature comprese fra -50°C e +200°C ed è resistente agli oli alifatici per motori e trasmissioni, e agli oli e grassi animali e vegetali. Non è resistente ai combustibili, agli oli minerali aromatici, al vapore, agli oli e grassi siliconici, agli acidi e agli alcali.

**ACM - gomma poliaccrilica**

L'ACM è usata principalmente dall'industria automobilistica, poiché è resistente agli oli motori, oli per trasmissioni e ATF anche a temperature elevate. Il campo di applicazione dell'ACM sta fra l'NBR e l'FPM e può essere impiegato a temperature da -25°C a +150° C.

**EPDM - gomma etilene-propilene-diene /nome commerciale:**

**ad es. Nordel®**

**(Du Pont-Dow Elastomers)**

L'EPDM ha una buona resistenza ad acqua calda e vapore, detergenti, soluzioni caustiche, oli e grassi siliconici, molti solventi polari, molti acidi e prodotti chimici diluiti, ed ha un'ampio range di temperature d'esercizio. I materiali in EPDM non offrono alcuna resistenza ai prodotti a base di oli minerali (lubrificanti, combustibili).

## Materiali per molle

**Molla standard**

acciaio per molle non legato secondo la norma DIN EN 10270-1.

**Eccezioni**

VIA, VIAS

(anelli di tenuta standard in FPM): acciaio inossidabile 1.4301 (AISI 304).

WEPO

(anello di tenuta in PTFE):

acciaio inossidabile 1.4571.

In opzione, anche altri tipi di anello di tenuta possono essere dotati di molla in acciaio inossidabile 1.4301 (AISI 304) o 1.4571.

## Materiali per inserti metallici

**Materiale standard**

acciaio non legato secondo la norma DIN EN 10139.

**Materiale speciale**

acciaio inossidabile 1.4301 (AISI 304).

## Meccanismo di tenuta

### Tenuta statica sulla superficie esterna

Il primo compito della superficie esterna di un anello di tenuta è di assicurare la tenuta statica nella sede di alloggiamento, cioè deve impedire il passaggio del fluido tra anello e sede in tutte le possibili condizioni di funzionamento.

Inoltre la superficie esterna dell'anello di tenuta deve assolvere anche altri compiti:

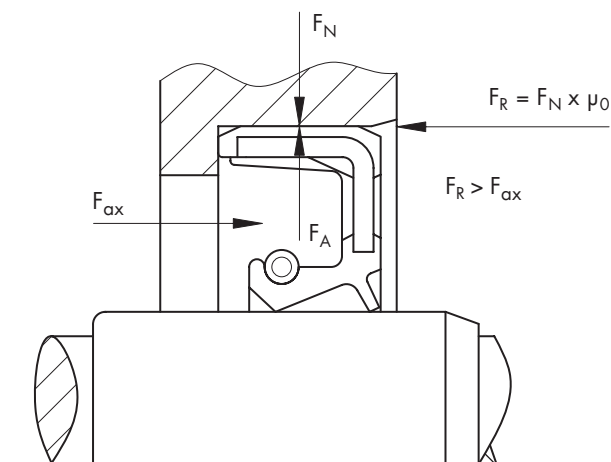
- Guida e piantaggio dell'anello di tenuta nella sede. Un piantaggio sicuro è garantito quando la forza di attrito  $F_R$  è maggiore delle forze assiali  $F_{ax}$  che vengono ad agire sull'anello di tenuta, per es. la forza risultante da differenze di pressione. La forza di attrito è il prodotto del coefficiente di attrito statico  $\mu_0$  e della forza radiale normale  $F_N$ . La forza  $F_N$  è uguale alla forza radiale sulla superficie esterna  $F_A$ . In base al

tipo di superficie esterna, occorre prevedere differenti tolleranze di accoppiamento sul diametro esterno dell'anello di tenuta (vedi tabella sovramateriale per piantaggio pag. 14).

- Semplificare le operazioni di installazione, per questo si devono prevedere smussi e raccordi.

- Compensare il gioco risultante da differenti coefficienti di dilatazione termica.

La scelta della corretta superficie esterna per un anello di tenuta dipende dall'applicazione specifica e dalle condizioni di funzionamento principali.



### Tipo di superficie esterna

Gli anelli di tenuta vengono generalmente forniti con superficie esterna in elastomero e superficie esterna metallica. Combinazioni di entrambe le versioni o di versioni speciali sono fornibili su richiesta.

Di seguito sono descritti i vari tipi di superficie esterna:

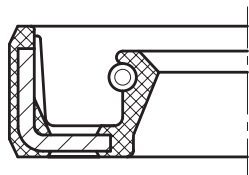
#### Superficie esterna rivestita in elastomero:

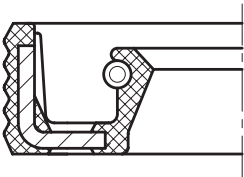
##### tipo WA, WAS

Gli anelli di tenuta WA hanno la superficie esterna liscia, che assicura una buona tenuta statica nella sede, anche in condizioni difficili. Questo tipo viene anche fornito con un labbro parapolvere (WAS).

- eccellente tenuta statica  
- per sedi in due parti  
- per sedi in lega leggera con elevata dilatazione termica (tutte le sedi con coefficiente di dilatazione termica superiore rispetto all'acciaio)

- per fluidi a bassissima viscosità o gas  
- per uso in pressione (entro i limiti prescritti)  
- in grado di fare tenuta su superfici con rugosità superiore  
- nessun fenomeno di fretting corrosion  
- la sede non viene danneggiata durante montaggio e smontaggio





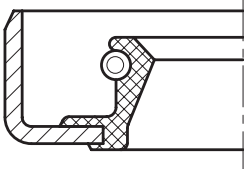
### **Superficie esterna rivestita in gomma, ondulata: tipo WAK**

La superficie esterna dell'elastomero è ondulata lungo la circonferenza per ridurre la forza di piantaggio e migliorare la tenuta statica.

- installazione facilitata perché è richiesta meno forza di piantaggio

- tenuta statica sicura, specialmente nelle sedi con alta dilatazione termica, dato che la superficie esterna rivestita in gomma e ondulata è realizzata con una tolleranza di accoppiamento superiore.

- evita un montaggio inclinato per mantenere dell'anello di tenuta



### **Superficie esterna metallica, tipo WB, WBS.**

Nel tipo WB la superficie esterna dell'inserito metallico non è rivestita in gomma ma rettificata o tornita.

- viene garantito un montaggio particolarmente esatto (centrato) nella sede
- più conveniente a livello di costi grazie al più basso contenuto di elastomero

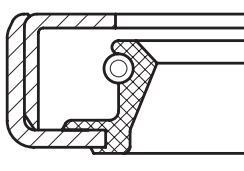
- la superficie viene realizzata con una ridotta tolleranza di accoppiamento
- si richiede una buona qualità della superficie della sede

- non idoneo per uso in sedi forate da due parti (neanche con rivestimento in vernice)

In caso di elevata dilatazione termica della sede, superfici rugose, applicazione in pressione o fluido a bassissima viscosità, si dovrebbe applicare uno strato sigillante aggiuntivo sulla superficie esterna dell'anello di tenuta (vedi "Sigillanti aggiuntivi" a pag. 14)

Per impedire la corrosione, la superficie metallica esterna viene rivestita, dopo la lavorazione finale, con un olio protettivo o con uno strato sottile di cera.

Questo tipo viene fornito anche con il labbro parapolvere (WBS).

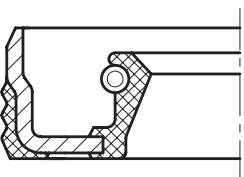


### **Superficie esterna metallica con rinforzo metallico: tipo WC, WCS.**

Gli anelli di tenuta tipo WC hanno una superficie metallica esterna liscia tipo WB ed un rinforzo metallico aggiuntivo. Queste guarnizioni vengono usate con successo in condizioni di installazioni particolarmente difficili, condizioni di funzionamento gravose e per grandi dimensioni.

Gli anelli di tenuta tipo WC hanno una rigidità maggiore del tipo WB. Il tipo WC grazie all'anello di rinforzo risulta altamente insensibile ad errori di installazione.

Questo tipo è fornito anche col labbro parapolvere (WCS).



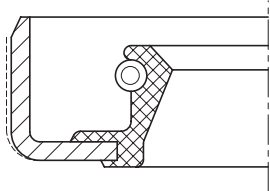
### **Superficie esterna parzialmente rivestita in gomma: tipo WA/B**

Questo tipo ha un disegno speciale della superficie esterna dell'anello di tenuta e non è standard a stock in Dichtomatik.

assicura un buon centraggio durante l'installazione.

La parte rivestita in gomma è ondulata, ciò permette che questo tipo sia impiegato con successo in sedi con elevata dilatazione termica.

Unisce i vantaggi del tipo WA rivestito in gomma e del tipo WB con superficie metallica esterna, eccellente tenuta statica e preciso piantaggio nella sede. La superficie metallica esterna



### Sigillanti aggiuntivi

Per ottenere un'alta tenuta statica nella sede, gli anelli di tenuta con superficie esterna metallica sono spesso rivestiti con uno strato di vernice o di sigillante. Anche per prevenire la corrosione viene applicato uno strato di cera o di vernice.

La vernice dovrebbe compensare i segni di lavorazione sulla superficie esterna dell'anello di tenuta, qualunque rugosità della sede ed una elevata dilatazione termica. Protegge inoltre da eventuali danni alla sede durante l'installazione o la rimozione.

Lo spessore dello strato di vernice è di solito di circa 30 µm. Quando viene a contatto con un fluido, spesso si ha un aumento del volume della vernice che favorisce una tenuta statica addizionale.

Quando la superficie esterna è ricoperta di vernice si richiede una forza di piantaggio un po' maggiore in quanto la vernice esercita un certo effetto adesivo.

Le vernici sono fornite in colori diversi, blu, rosso scuro, arancione, verde chiaro e verde scuro.

### Tolleranze di accoppiamento (sovramateriale per piantaggio)

Gli anelli di tenuta sono prodotti con tolleranza di accoppiamento sul diametro esterno a seconda del tipo. Le tolleranze di accoppiamento sono in sintonia con la tolleranza ISO H8 della sede. Questo assicura un piantaggio saldo, forze di piantaggio e spiantaggio contenute ed una elevata tenuta statica nella sede senza il bisogno di altre misure.

| Diametro esterno d2 [mm] | Tipo WA          | Tipo WAK         | Tipo WB, WC      |
|--------------------------|------------------|------------------|------------------|
| ≤ 50                     | + 0.3<br>+ 0.15  | + 0.4<br>+ 0.2   | + 0.2<br>+ 0.1   |
| > 50 - 80                | + 0.35<br>+ 0.2  | + 0.45<br>+ 0.25 | + 0.23<br>+ 0.13 |
| > 80 - 120               | + 0.35<br>+ 0.2  | + 0.5<br>+ 0.3   | + 0.25<br>+ 0.15 |
| > 120 - 180              | + 0.45<br>+ 0.25 | + 0.65<br>+ 0.4  | + 0.28<br>+ 0.18 |
| > 180 - 300              | + 0.45<br>+ 0.25 | + 0.65<br>+ 0.4  | + 0.3<br>+ 0.2   |
| > 300 - 500              | + 0.55<br>+ 0.33 | + 0.75<br>+ 0.45 | + 0.35<br>+ 0.23 |

### Ovalizzazione

L'ovalizzazione ( $d_{2max} - d_{2min}$ ) si ottiene da tre o più misure distribuite equamente sulla periferia. I valori stabiliti non devono essere superati. Entro le tolleranze, la rotondità ha un'importanza secondaria perché l'anello di tenuta si adatta alla sede una volta installato.

| Diametro esterno d2 [mm] | Ovalizzazione ammissibile [mm] |
|--------------------------|--------------------------------|
| ≤ 50                     | 0.25                           |
| > 50 - 80                | 0.35                           |
| > 80 - 120               | 0.5                            |
| > 120 - 180              | 0.65                           |
| > 180 - 300              | 0.8                            |
| > 300 - 500              | 1                              |

# Meccanismo di tenuta dinamica

Il funzionamento dell'anello di tenuta si basa sul principio che il labbro scivola sulla superficie rotante dell'albero. Il labbro di tenuta è pressato in direzione radiale contro la superficie dell'albero per il fatto che il diametro interno del labbro a riposo è più piccolo del diametro dell'albero. Tale differenza viene definita pre-carico.

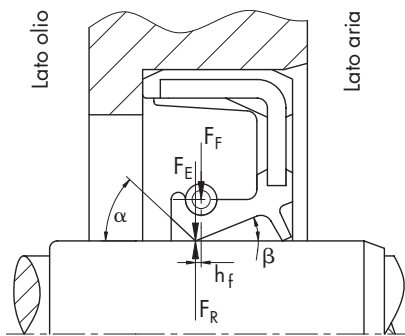
La forza radiale agente sulla zona di contatto è ulteriormente sostenuta da una molla metallica per controbilanciare la diminuzione della forza radiale dovuta all'invecchiamento del materiale elastomero (stress relaxation).

L'effetto di tenuta del labbro in elastomero si ha per due condizioni di funzionamento:

- albero fermo
- albero in rotazione

E dipende dai seguenti parametri:

- geometria del labbro di tenuta
- proprietà dell'elastomero
- allineamento della molla
- finitura superficiale dell'albero
- stato della lubrificazione



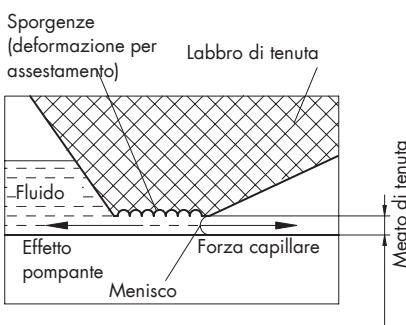
## Tenuta con albero fermo

Quando l'albero è fermo l'azione di tenuta si basa sulla pressione radiale esercitata dal labbro sulla superficie dell'albero; la deformazione subita dal labbro di tenuta fa sì che lo stesso si adatti perfettamente alla superficie dell'albero. Si genera così una forza radiale che agisce sull'albero. La pressione di contatto è il risultato del pre-carico e dell'azione della molla. La riduzione del pre-carico dell'elastomero in funzionamento dipende dalle condizioni di esercizio.

La forza radiale  $F_R$  è così composta dalla componente  $F_E$  dovuta all'azione dell'elastomero e dalla componente  $F_F$  esercitata dalla molla.

dal senso di rotazione dell'albero. Questa deformazione per assestamento della superficie dell'elastomero crea un effetto pompante dal lato aria verso il lato olio nella zona di contatto che è simile a quello di una microscopica pompa a vite. L'effetto pompante si ottiene solo se la distribuzione della pressione sulla superficie di contatto è asimmetrica; solo in questo modo la "micro-pompa" può agire nella giusta direzione.

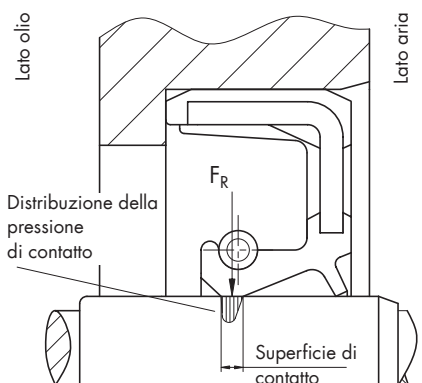
La distribuzione asimmetrica della pressione di contatto si ottiene in parte con angoli di contatto diversi tra di loro ( $\alpha > \beta$ ) ed in parte spostando l'asse della molla in direzione lato aria (distanza della molla).



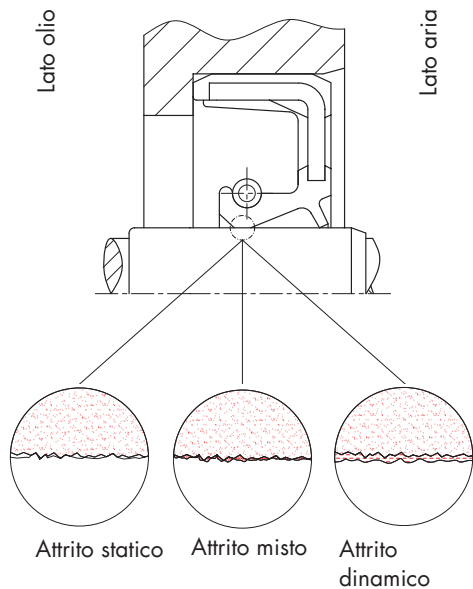
## Tenuta con albero in rotazione

Quando l'albero ruota si crea un effetto idrodinamico che fa sì che il labbro di tenuta galleggi sulla pellicola di lubrificante formata dal fluido da ritenere. Questo impedisce un'usura precoce e la distruzione termica del labbro di tenuta. Da un lato la pellicola lubrificante, utile a prevenire l'usura, deve essere mantenuta nella zona di contatto e dall'altro lato si deve impedire che il fluido fuoriesca verso il lato aria con conseguenti perdite.

Per effetto dell'orientamento delle microsporgenze, il fluido, nell'area di contatto, è spinto non solo perifericamente ma anche assialmente. Inoltre l'influenza delle tensioni superficiali produce un effetto nella direzione della perdita. Per effetto delle forze capillari, il fluido viene attirato nel meato e forma una superficie di separazione sul lato aria denominata "menisco". Si ha un bilanciamento fra le forze che causano la perdita (differenza di pressione e forza capillare) da una parte e l'effetto pompante generato dalle microsporgenze sull'elastomero dall'altra parte.



Poco dopo la messa in funzione di un anello di tenuta nuovo, il labbro di tenuta, nella zona di contatto, subisce un fenomeno di assestamento, causato dal movimento relativo fra il labbro di tenuta e l'albero, che genera sul labbro di tenuta delle microscopiche sporgenze in direzione assiale. L'orientamento di queste sporgenze dipende dalla distribuzione della pressione nella zona di contatto e



Condizioni di attrito nella zona di contatto

### Attrito e lubrificazione

L'interazione di albero, anello di tenuta e lubrificante va considerata come un sistema tribologico. Nel punto di attrito il lubrificante è equivalente ai componenti solidi ed ha un'influenza decisiva sull'affidabilità operativa e la durata del sistema.

Anche a basse velocità il fluido penetra nella zona di contatto a causa delle forze capillari. Questo apporto di fluido nella direzione della perdita è essenziale per la lubrificazione della zona di contatto che è soggetta ad un elevato stress termico.

Probabilmente la condizione più comune è quella di attrito misto fra albero e labbro di tenuta. Anche qui i materiali delle due superfici di contatto sono estremamente importanti.

Con l'aumentare della velocità si passa da uno stato di attrito statico attraverso una fase di attrito misto fino ad una condizione di attrito dinamico viscoso. La velocità e l'effetto idrodinamico fanno sì che il labbro di tenuta si trovi a galleggiare sullo strato lubrificante formato dal fluido da ritenere.

Questo strato lubrificante idrodinamico protegge il labbro di tenuta da usura prematura e da distruzione per stress termico causato dall'attrito esistente. Per assicurare una lunga durata è importante fornire al labbro di tenuta un flusso lubrificante sufficiente e continuo.

L'attrito e le perdite per attrito sono influenzati decisamente dalla forza radiale, dal materiale dell'anello di tenuta, dal regime di lubrificazione, dalla velocità periferica, dalla temperatura, dalla pressione e dalla condizione superficiale dell'albero.

### Perdite di potenza per attrito:

$$P_{ATTR} = F_R \cdot \mu \cdot d/2 \cdot 2 \cdot \pi \cdot n$$

$P_{ATTR}$  = perdite per attrito [Watt]

$F_R$  = forza radiale [N]

$\mu$  = coefficiente di attrito

$d$  = diametro dell'albero [mm]

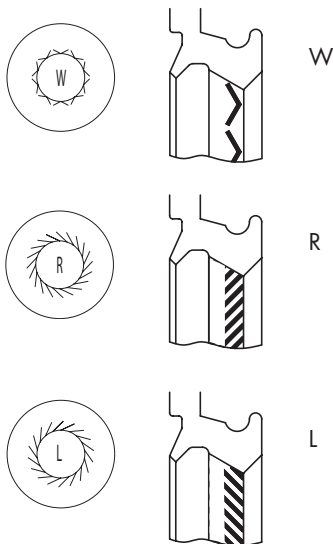
$n$  = velocità [giri/min]

Questo calcolo ha valore puramente indicativo dato che il coefficiente di attrito per le specifiche condizioni di funzionamento non può essere determinato con esattezza.

Per mantenere le perdite per attrito al minimo si applica una forza radiale il più bassa possibile, che comunque deve essere sufficiente per garantire la tenuta.

Se lo strato lubrificante sotto il labbro di tenuta viene alterato, vale a dire a causa di contaminazione del fluido, danno alla superficie di contatto o per rugosità eccessiva dell'albero, si può verificare una perdita.

Alcuni elementi di macchina, come p.es. cuscinetti a rulli conici, alcuni tipi di ruote dentate, etc., esercitano un effetto pompante che può alterare l'apporto di lubrificante al punto di tenuta. Perciò già in fase di progetto occorre prevedere opportune misure come canali di lubrificazione e centrifugatori per mantenere costante l'apporto di lubrificante.



Tipi di rigatura elicoidale con effetto idrodinamico

### Funzionamento a secco

In nessun caso l'albero deve ruotare senza lubrificazione dell'anello di tenuta, perché questo causa una usura prematura del labbro di tenuta ed un innalzamento della temperatura sul labbro per mancanza di dissipazione del calore.

Il labbro dell'anello di tenuta dovrebbe essere pertanto leggermente lubrificato prima dell'installazione. Oltre ad agire come lubrificante, il fluido da ritenere ha anche la funzione di assicurare la dissipazione continua del calore generato per attrito.

Per applicazioni con funzionamento a secco, si devono scegliere tipi e materiali speciali, come per es. anelli di tenuta con labbro in PTFE.

### Lubrificazione con grasso

In presenza di lubrificazione con grasso, il calore generato per attrito viene dissipato in maniera considerevolmente inferiore rispetto alla lubrificazione con olio. Dovrebbe essere applicato solamente ad alberi con bassa velocità di rotazione e con una velocità periferica pari al massimo alla metà dei valori ammessi per la lubrificazione ad olio (v. tabella velocità a pag. 20).

Per fare tenuta su alberi con bassa velocità di rotazione raccomandiamo di riempire lo spazio fra l'anello di tenuta ed il cuscinetto completamente con grasso. Se non si può applicare un grasso adeguato, si può usare un anello di tenuta con labbro in PTFE.

### Tenuta di fluidi a basso potere lubrificante

In caso di tenuta di fluidi a basso potere lubrificante, come acqua o detersivi, occorre riempire con grasso i 2/3 dello spazio fra il labbro di tenuta ed il labbro parapolvere per assicurare la lubrificazione dello spigolo di tenuta. Una soluzione ancora più efficace prevede il montaggio di due anelli di tenuta disposti in tandem (uno dietro all'altro), riempiendo di grasso i 2/3 dello spazio disponibile tra di essi e con possibilità di rilubrificazione.

### Rigatura elicoidale con effetto idrodinamico

Se il normale effetto pompante dell'anello di tenuta non è sufficiente, può essere impiegata una rigatura elicoidale addizionale come sostegno idrodinamico alla tenuta. Questa rigatura è costituita da rilievi di materiale sulla superficie del labbro di tenuta disposti ad elica dal lato aria in direzione del lato olio.

A seconda del senso di rotazione dell'albero, si utilizzano anelli di tenuta con rigatura destra o sinistra o con rigatura alternata.

Il compito della rigatura, in caso di un insufficiente effetto di tenuta dell'anello paraolio, è di impedire che il fluido fuoriesca dal lato aria e di riportarlo verso la camera d'olio. Gli anelli di tenuta con rigatura elicoidale garantiscono quindi un doppio livello di sicurezza contro le perdite.

Il funzionamento della rigatura elicoidale è simile a quello di una vite. L'effetto pompante di un anello di tenuta con rigatura elicoidale è considerevolmente maggiore di quello del tipo standard.

Gli anelli di tenuta con sostegno idrodinamico hanno una funzionalità migliore, particolarmente in difficili condizioni operative, per es. eccentricità statica e dinamica, e piccole imperfezioni della superficie dell'albero.

# Condizioni di impiego

## Pressione

### Funzionamento in assenza di pressione

Gli anelli di tenuta sono generalmente concepiti per operare in assenza di pressione, ovvero non vi è differenza di pressione fra gli ambienti su cui si deve fare tenuta.

La tabella a pag. 20 mostra le massime velocità ammissibili per funzionamento in assenza di pressione in base al materiale elastomero.

### Funzionamento in pressione

La combinazione della pressione  $p$  e della velocità periferica  $V$  è fondamentale per la scelta dell'anello di tenuta.

Negli anelli di tenuta sottoposti a pressione il labbro di tenuta è premuto con forza contro l'albero, aumentando di conseguenza la forza radiale in sintonia con la pressione e con la superficie effettiva (effetto auto-potenziante) e quindi l'effetto di tenuta. La capacità di tenuta dell'anello si adatta, entro certi limiti, alla pressione che agisce su di esso.

Questo processo causa oltre ad un innalzamento della temperatura, anche l'aumento dell'attrito sullo spigolo di tenuta, che può provocare usura ed indurimento prematuro del materiale. Con pressioni troppo alte il labbro di tenuta può venire piegato verso il lato aria.

Nella scelta del materiale è fondamentale prendere in considerazione l'innalzamento di temperatura sullo spigolo di tenuta (sovratemperatura). I valori raccomandati nella tabella di pagina 20 non sono validi per gli anelli di tenuta sottoposti a pressione.

Negli anelli di tenuta idonei per funzionamento in pressione (WASY) il labbro di tenuta ha una capacità ridotta di assorbire le eccentricità statica e dinamica.

Questi anelli devono essere fissati assialmente dal lato non in pressione per mezzo di uno spallamento, un distanziale o di un anello di sicurezza per impedire che siano espulsi fuori dalla sede.

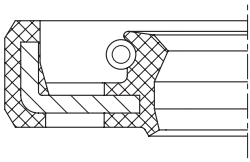
### Funzionamento in pressione dei tipi standard

Gli anelli di tenuta standard sono concepiti per l'uso con pressioni molto basse. Possono fare tenuta in ambienti con bassa differenza di pressione contro fluidi, grassi e aria. Resistono ad una pressione massima di 0,5 bar, valore che dipende ulteriormente dalla velocità.

La tabella seguente mostra i valori massimi ammessi di pressione in base al numero di giri ed alla velocità periferica.

### Velocità massima ammessa per funzionamento in pressione

| Pressione massima [bar] | massima velocità [giri/min] | massima velocità periferica [m/s] |
|-------------------------|-----------------------------|-----------------------------------|
| 0.5                     | fino a 1000                 | 2.8                               |
| 0.35                    | fino a 2000                 | 3.15                              |
| 0.2                     | fino a 3000                 | 5.6                               |



### Anelli di tenuta per funzionamento in pressione

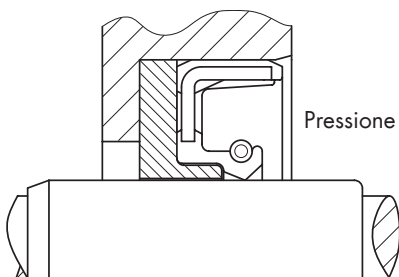
Per differenze di pressione superiori a 0,5 bar, pressioni pulsanti e applicazioni in vuoto, si raccomanda il tipo WASY.

Questo tipo ha un labbro di tenuta corto e rinforzato ed ha l'insero metallico allungato verso l'interno (membrana stabilizzata). Questa conformazione limita l'aumento della pressione di contatto a seguito della pressione e riduce anche l'attrito e la conseguente usura prematura.

La struttura rinforzata del labbro di tenuta evita che, entro certi limiti, il labbro si pieghi verso il lato aria se la pressione è troppo alta.

A seconda della velocità, il tipo WASY resiste a pressione sino ad un massimo di 10 bar (v. tabella).

| Differenza di pressione [bar] | massima velocità [giri/min] | massima velocità periferica [m/s] |
|-------------------------------|-----------------------------|-----------------------------------|
| fino a 10                     | < 500                       | 0.6                               |
| 4.5                           | 1.000                       | 2.7                               |
| 2.4                           | 2.000                       | 5.9                               |
| 1.3                           | 3.000                       | 8.4                               |
| 0.6                           | 4.000                       | 11.3                              |

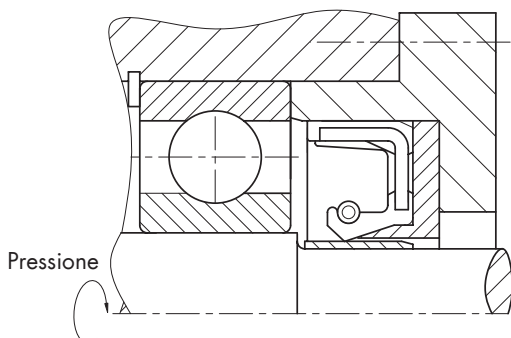


### Anelli antiestrusione

Per pressione superiori a 0,5 bar si possono usare anelli di tenuta con un anello antiestrusione. Queste configurazioni resistono, a seconda della velocità, fino a 10 bar.

Si possono usare solo i tipi senza labbro parapolvere perché l'anello antiestrusione sostiene il labbro di tenuta sotto la membrana. L'anello antiestrusione deve essere pertanto adattato perfettamente al profilo del labbro in questione. Su richiesta sono fornibili i disegni dei suddetti anelli.

Questo sistema è l'ideale per applicazioni in cui non sono disponibili i tipi resistenti alla pressione (WASY).



## Velocità ammissibili

La velocità periferica  $V$  dell'albero è il prodotto del numero dei giri  $n$  e del diametro  $d$  secondo la seguente formula:

### Velocità periferica

$$v = \frac{d \cdot \pi \cdot n}{1000 \cdot 60}$$

$v$  = velocità periferica [m/s]

$n$  = numero giri [giri/min]

$d$  = diametro dell'albero [mm]

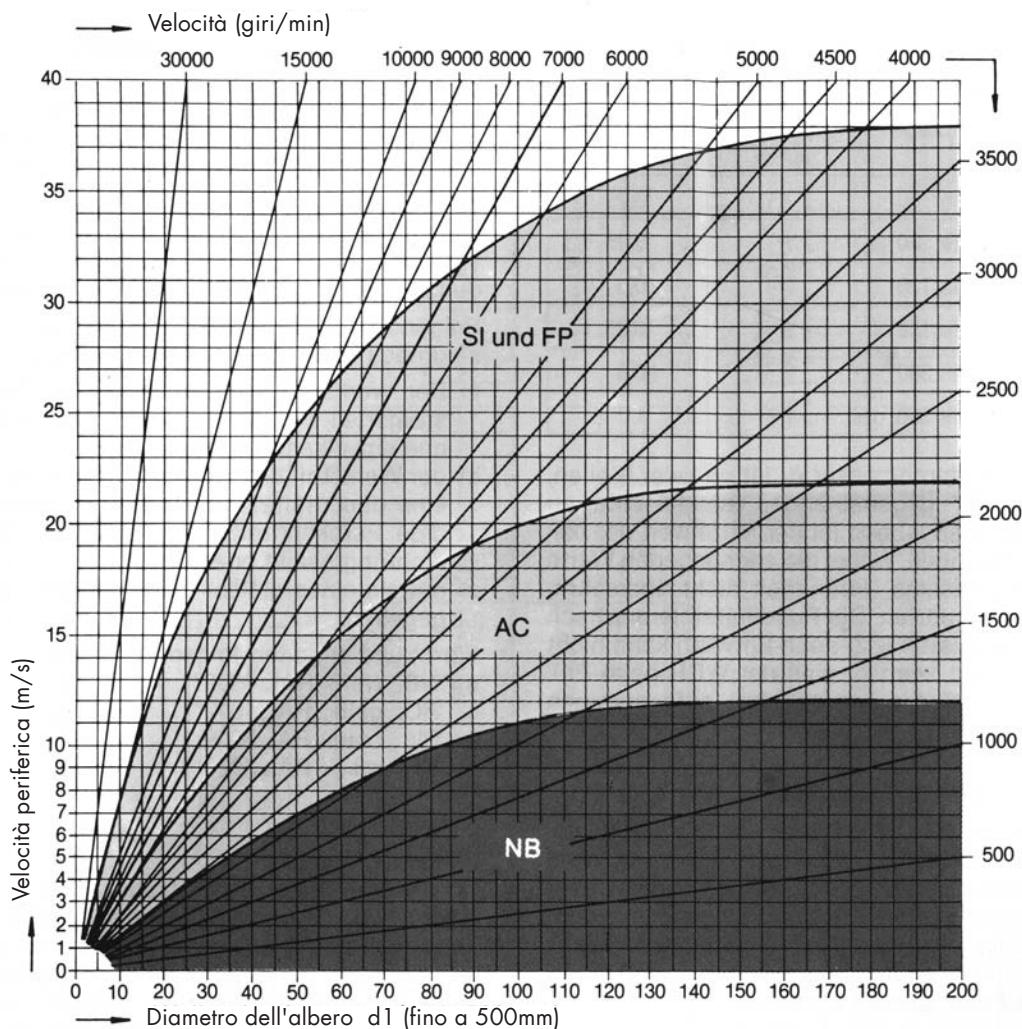
La velocità periferica deve essere limitata per evitare i danni causati da temperature eccessive sullo spigolo di tenuta che possono portare all'indurimento dell'elastomero o alla formazione di residui oleo-carboniosi.

La tabella seguente mostra i valori raccomandati per la scelta del materiale in base alla massima velocità periferica ammissibile. Tali valori sono basati su dati empirici secondo la DIN 3760.

Non vengono qui prese in considerazione le caratteristiche specifiche dell'anello di tenuta, come geometria del labbro di tenuta o forza radiale.

I valori raccomandati sono validi solo per funzionamento in assenza di pressione, condizioni di lubrificazione ottimale con olio minerale e buona dissipazione del calore nel punto di tenuta. In caso di lubrificazione insufficiente o con grasso i valori indicati vanno dimezzati. Anche in presenza di pressione, qualità scadente della superficie nella zona di contatto ed elevata eccentricità, i valori raccomandati vanno ridotti.

Per alberi con diametri maggiori, sono ammesse velocità periferiche superiori rispetto ad alberi con diametri più piccoli dato che la sezione trasversale dell'albero aumenta con il quadrato del diametro. Questo comporta una migliore possibilità di dissipazione del calore.



## Temperatura

A causa della rotazione dell'albero e del conseguente attrito che si sviluppa, la temperatura effettiva sullo spigolo di tenuta è superiore a quella del bagno d'olio.

$$t_{st} = t_o + t_s$$

$t_{st}$  = temperatura sullo spigolo di tenuta [°C]

$t_o$  = temperatura dell'olio [°C]

$t_s$  = sovratemperatura [°C]

La differenza in temperatura fra il bagno d'olio e lo spigolo di tenuta viene definita sovratemperatura.

L'entità della sovratemperatura dipende dai seguenti parametri:

- velocità periferica
- regime di lubrificazione/livello dell'olio
- dissipazione del calore
- pressione
- stato della superficie dell'albero
- materiale dell'anello di tenuta

All'aumentare della velocità periferica aumenta anche la sovratemperatura sullo spigolo di tenuta.

A seconda della velocità periferica, la sovratemperatura può raggiungere i +40°C.

Se si superano le massime temperature di esercizio ammissibili per i diversi materiali, si ha come conseguenza un indurimento precoce dell'elastomero ed una forte usura.

Le temperature di funzionamento ammissibili per i nostri materiali elastomeri sono indicate nelle tabelle al capitolo Materiali. I limiti superiori indicati in questa tabella si riferiscono alla temperatura sullo spigolo di tenuta.

## Fluidi da ritenere

La scelta del corretto anello di tenuta ed in particolare del materiale idoneo dipende dalla velocità periferica dell'albero, dalla pressione e dall'aumento di temperatura per attrito, ma in maniera più considerevole dal fluido da ritenere e dalla sua temperatura. In particolare, la resistenza chimica al fluido da parte dell'anello di tenuta influenza in modo decisivo la durata della tenuta.

Una aggressione chimica da parte del fluido può portare a:

- rammollimento del materiale a causa di rigonfiamento
- o indurimento ed invecchiamento prematuro, favorito dalle alte temperature.

Il comportamento dei singoli materiali nei confronti di una varietà di fluidi è indicato nella lista di resistenza chimica Dichtomatik.

Se si usano fluidi di nuova produzione, in caso di incertezza o se si verificano contemporaneamente i massimi parametri operativi (p. es. temperatura, pressione, velocità periferica), raccomandiamo di effettuare un test preventivo. Un test pratico in condizioni standard fornisce le migliori informazioni circa l'idoneità dell'anello. Può essere utile anche un test di laboratorio ed una consultazione con il produttore del fluido.

Inoltre, i tipi VIA / VIAS sono nella loro configurazione standard già forniti di molla in acciaio inossidabile 1.4301 (AISI 304) e l'inserto metallico è totalmente rivestito dall'elastomero. Per richieste ancora più specifiche a proposito di resistenza ai fluidi, sono

disponibili il tipo WCP21 con labbro di tenuta in PTFE o il tipo WEPO realizzato completamente in PTFE.

### Fluidi usati: Oli e grassi a base minerale

Generalmente, gli anelli di tenuta con materiale standard NBR ed FPM mostrano una buona resistenza a questi fluidi. Con fluidi estremamente additivati per i quali non vi sono a disposizione dati ricavati dall'esperienza si consiglia di effettuare un test.

### Oli e grassi sintetici

La composizione dei lubrificanti sintetici è caratterizzata sostanzialmente dall'olio di base e da un grande numero di additivi. A seconda del tipo di olio base e di additivi, il materiale standard NBR può essere usato con lubrificanti con un basso contenuto di additivi. Con oli maggiormente additivati, in particolare con temperature al di sopra di +80°C, il materiale più idoneo è l'FPM.

A causa del grande numero di additivi e della loro combinazione nei lubrificanti sintetici, si possono verificare comunque problemi di resistenza. Pertanto raccomandiamo di verificare preventivamente con un test l'idoneità del materiale.

## Campi di applicazione per i materiali degli anelli di tenuta

| Materiale   | NBR | FPM | HNBR | NBR<br>Alto<br>nitrile | NBR<br>Alta<br>temp. | NBR<br>Bassa<br>temp. | VMQ | ACM | PTFE |
|---|-----|-----|------|------------------------|----------------------|-----------------------|-----|-----|------|
| Bassa temperatura [°C]                            | -40 | -30 | -40  | -30                    | -30                  | -50                   | -50 | -25 | -80  |
| Alta temperatura [°C] (senza influsso del fluido) | 100 | 200 | 150  | 100                    | 120                  | 90                    | 200 | 150 | 200  |
| Resistenza all'usura                              | 2   | 1-2 | 1-2  | 2                      | 2                    | 2                     | 3   | 3   | 3    |

### Fluidi da ritenere / temperature continue ammissibili [°C]

#### Oli minerali

|                                 |     |     |     |     |     |    |     |     |     |
|---------------------------------|-----|-----|-----|-----|-----|----|-----|-----|-----|
| Oli per motori                  | 100 | 150 | 100 | 100 | 120 | 90 | 130 | 130 | 150 |
| Oli per trasmissioni            | 80  | 150 | 80  | 80  | 100 | 70 | 130 | 120 | 150 |
| Oli per trasmissioni ipoidi     | 80  | 140 | 80  | 80  | 100 | 70 | -   | 120 | 150 |
| Oli ATF                         | 100 | 150 | 100 | 100 | 110 | 80 | ■   | 130 | 150 |
| Fluidi idraulici sec. DIN 51524 | 90  | 130 | 90  | 90  | 100 | 80 | ■   | 120 | 150 |
| Oli per riscaldamento EL e L    | 90  | 150 | 80  | 90  | 90  | ■  | ■   | ■   | 150 |
| Grassi                          | 90  | 150 | 90  | 90  | 100 | 80 | ■   | 120 | 150 |

#### Fluidi idraulici non-infiammabili

##### VDMA 24317 / 24320

|                                   |    |     |    |    |    |   |   |       |   |
|-----------------------------------|----|-----|----|----|----|---|---|-------|---|
| HFA olio in emulsioni acquose     | 60 | ■   | 60 | 60 | 60 | ■ | ■ | -     | ■ |
| HFB acqua in emulsioni oleose     | 60 | ■   | 60 | 60 | 60 | ■ | ■ | -     | ■ |
| HFC soluzioni di polimeri acquosi | 60 | -   | 60 | 60 | 60 | ■ | ■ | -     | ■ |
| HFD fluidi sintetici non-acquosi  | -  | 150 | -  | -  | -  | - | ■ | - 150 |   |

#### Altri fluidi

|            |    |    |    |    |    |   |   |   |   |
|------------|----|----|----|----|----|---|---|---|---|
| Acqua      | 80 | 80 | 90 | 80 | 80 | ■ | ■ | - | ■ |
| Detergenti | 80 | 80 | 90 | 80 | 80 |   | ■ | ■ | ■ |

I valori dati per le alte temperature si riferiscono alle massime temperature che si verificano sotto il labbro di tenuta. A seconda dell'applicazione, queste possono raggiungere i +40°C al di sopra della temperatura del fluido.

1 = eccellente / 2 = buono

3 = discreto

■ = resistente, ma non usato di solito

■ = resistente in maniera limitata

- = non resistente

## Indicazioni costruttive

### Albero

Oltre all'anello di tenuta, l'albero è un elemento chiave nel sistema e deve pertanto soddisfare un certo numero di requisiti tecnici per assicurare una buona tenuta.

La corretta realizzazione dell'albero, nella zona di contatto con il labbro di tenuta, è determinante ai fini della durata e della funzionalità del sistema di tenuta.

### Tolleranze

Per ottenere il necessario precarico dello spigolo di tenuta è raccomandata la tolleranza ISO h11 per la zona di albero in contatto con il labbro di tenuta. Per la circolarità dell'albero è necessaria la classe di tolleranza IT 8.

### Finitura superficiale dell'albero

L'albero, in corrispondenza della zona di contatto deve essere lavorato circolarmente.

La rugosità superficiale, misurata longitudinalmente, dovrebbe essere entro i seguenti limiti:

$$R_a = 0.2 \text{ a } 0.8 \mu\text{m}$$

$$R_z = 1.0 \text{ a } 4.0 \mu\text{m}$$

$$R_{\text{max}} \leq 6.3 \mu\text{m}$$

Superfici troppo lisce ( $R_a < 0,2 \mu\text{m}$ ) in combinazione con velocità periferiche elevate portano a malfunzionamenti. L'apporto di lubrificante allo spigolo di tenuta è ostacolato, lo strato lubrificante idrodinamico sotto lo spigolo di tenuta è interrotto con conseguente danno termico allo spigolo di tenuta. Superfici troppo rugose portano velocemente ad un'usura prematura dell'anello di tenuta. In entrambi i casi il risultato è una grossa perdita di fluido.

In caso di movimenti assiali aggiuntivi dell'albero in rotazione, si dovrebbero osservare le seguenti rugosità per assicurare una buona tenuta:

$$R_a \leq 0.2 \mu\text{m}$$

$$R_z \leq 0.8 \mu\text{m}$$

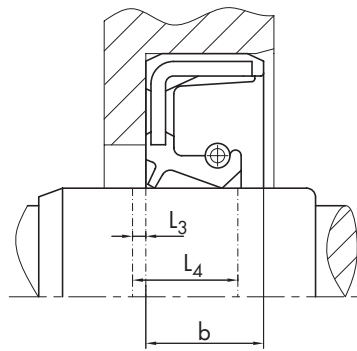
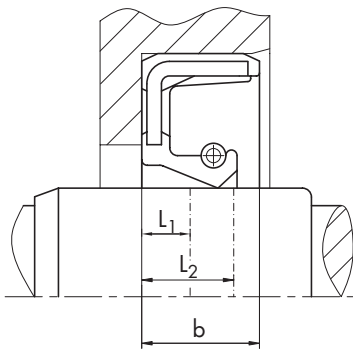
### Durezza superficiale dell'albero

La durata del punto di tenuta dipende anche dalla durezza dell'albero nella zona di contatto. Tale durezza superficiale dovrebbe essere almeno 45 HRC.

In presenza di fluidi contaminati o di sporcizia proveniente dall'esterno, e con velocità periferiche superiori a 4 m/s, la durezza superficiale deve essere almeno di 55 - 60 HRC.

La profondità dell'indurimento dovrebbe essere di almeno 0,3 mm.

Le superfici cromate, cadmate, nitrurate e fosfatate richiedono trattamenti speciali. La loro idoneità deve essere valutata caso per caso. Dopo la nitrurazione lo strato grigio deve essere levigato. Con superfici cromate è necessaria una successiva rettifica a tuffo per conferire alla superficie le caratteristiche necessarie.



### Superficie di contatto

I valori precedentemente citati di finitura superficiale e di durezza devono essere osservati all'interno della zona di contatto come specificato nella tabella sottostante. La zona di contatto dipende dalla larghezza  $b$  dell'anello di tenuta.

| $b$ | $L_1$ min. | $L_2$ min. | $L_3$ min. | $L_4$ min. |
|-----|------------|------------|------------|------------|
| 7   | 3.5        | 6.1        | 1.5        | 7.6        |
| 8   | 3.5        | 6.8        | 1.5        | 8.3        |
| 10  | 4.5        | 8.5        | 2          | 10.5       |
| 12  | 5          | 10         | 2          | 12         |
| 15  | 6          | 12         | 3          | 15         |
| 20  | 9          | 16.5       | 3          | 19.5       |

### Lavorazione della superficie dell'albero

Nella zona di contatto con lo spigolo di tenuta, l'albero deve essere lavorato circolarmente e senza rigatura elicoidale per evitare effetti di pompaggio con conseguenti perdite. Una corretta lavorazione della superficie di contatto è di fondamentale importanza per la funzionalità della tenuta.

Vengono usati i seguenti metodi di lavorazione:

#### Rettifica a tuffo

Il metodo usato più frequentemente è la rettifica a tuffo (rettifica senza movimento assiale della mola) perché produce una superficie completamente esente da rigatura elicoidale. Per ottenere un alto grado di sicurezza il tempo di spegnifiamma deve essere di 30 secondi. La mola è rattivata con un utensile a grana multipla per evitare la formazione di rigatura. Durante la rettifica si deve evitare un rapporto intero tra velocità dell'albero (p.es. 50 giri/min) e velocità della mola (p.es. 1500 giri/min).

#### Tornitura dura

In caso di tornitura devono essere osservati speciali parametri operativi come alimentazione, velocità di taglio, profondità di taglio e materiale dell'utensile per ottenere una idonea superficie di scorrimento. La ragione della scelta di questo tipo di lavorazione sta nella sua economicità. Altri vantaggi sono:

- lavorazione completa con un unico montaggio
- tempi di settaggio macchina brevi
- fasi di produzione ridotte
- nessun residuo di molatura
- struttura superficiale dell'albero definita precisamente

Gli alberi torniti hanno un notevole effetto pompante in una direzione, cioè a causa dell'orientamento a spirale dei segni di lavorazione l'olio viene spinto in una direzione come in presenza di una micro-filettatura. La direzione di mandata dipende dal senso di rotazione dell'albero. Per la scelta dell'anello di tenuta è di fondamentale importanza che l'albero sia in grado di spingere l'olio contro la direzione di tenuta anche se il senso di rotazione cambia. Per questa ragione la tornitura dovrebbe essere impiegata solo per alberi con un unico senso di rotazione (effetto pompante in direzione della camera d'olio) oppure si dovrebbe scegliere un anello di tenuta capace di contrastare l'effetto pompante dell'albero e spingere il fluido verso la camera d'olio.

L'attrito degli anelli di tenuta su superfici tornite è equivalente a quello su superfici rettificata.

Dichtomatik effettua test di funzionamento con differenti tipi di anelli di tenuta presso un rinomato istituto scientifico. Per garantire la massima affidabilità, raccomandiamo vivamente che la scelta degli anelli di tenuta venga verificata con prove di funzionamento. Per ulteriori informazioni, come per es. i parametri di lavorazione o prove funzionali, Vi invitiamo a contattare i reparti di sviluppo Dichtomatik.

#### Altre lavorazioni

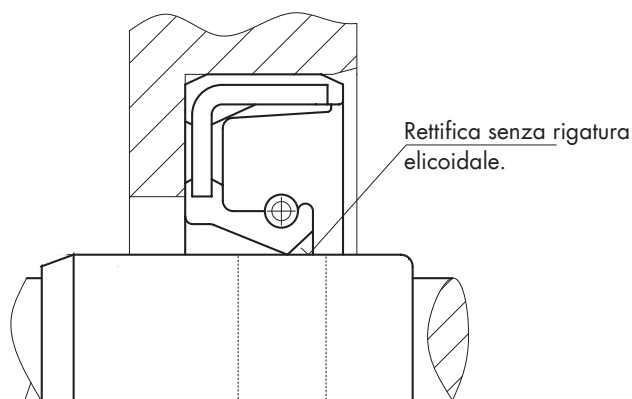
Altri metodi di lavorazione sono lappatura, levigatura, smerigliatura e alesatura. Le superfici ottenute con questi metodi hanno caratteristiche che non soddisfano completamente i requisiti necessari, pertanto si dovrebbe verificare la loro adeguatezza per impiego con anelli di tenuta con prove di funzionamento.

### Superficie dell'albero priva di rigatura elicoidale

La superficie di contatto deve essere priva di rigatura elicoidale per evitare fenomeni di pompaggio dell'olio che potrebbero alterare il meccanismo di tenuta generando perdite di fluido. Per assenza di rigatura elicoidale si intende che i segni di lavorazione non siano orientati, come per es. una microscopica filettatura.

Alberi e boccole possono essere sottopo-

sti a controllo per verificare l'assenza di rigatura con la prova del filo. Per ottenere un risultato affidabile si devono rispettare i vari parametri come angolo di avvolgimento del filo, numero di giri e peso. Su superfici prive di rigatura il filo scivola sull'albero senza movimento assiale. In presenza di rigatura il filo si muove in senso assiale verso destra o verso sinistra a seconda del senso di rotazione.



### Materiale dell'albero

I comuni acciai temprabili sono adatti se rispettano i valori di durezza superficiale.

Si deve evitare la formazione di corrosione nella zona di contatto dell'anello di tenuta. Per questo motivo, in caso di applicazioni con acqua o fluidi acquosi sono consigliati acciai inossidabili e temprabili. Per basse velocità periferiche ed applicazioni non critiche si possono usare anche metalli non ferrosi.

Materiali in ghisa possono essere talvolta idonei se sono privi di cavità ed hanno una dimensione dei pori inferiore a 0,05 mm.

In casi speciali possono essere usati anche riporti di ceramica se la superficie è ben sigillata ed è garantita una porosità di dimensioni inferiori a 0,05 mm. Oltre a rispettare la finitura superficiale richiesta si deve assicurare una buona adesione dello strato ceramico all'albero.

Gli alberi cromati hanno caratteristiche che non sempre li rendono idonei perché la superficie cromata non permette

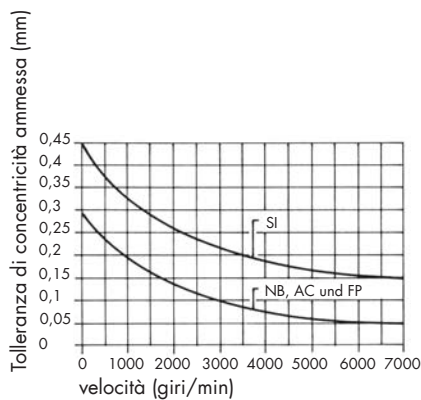
la formazione del necessario strato lubrificante ed inoltre si può riscontrare una usura non uniforme. Al fine di conferire a questo tipo di superficie le caratteristiche idonee è necessaria una ulteriore lavorazione mediante rettificazione a tuffo.

Gli alberi in materiali plastici sono scarsamente idonei perché, a causa del loro basso coefficiente di conduzione termica si ha una limitata dissipazione del calore tramite l'albero e si verifica un aumento della temperatura sul labbro di tenuta. A certe velocità la plastica può rammollire o sciogliersi.

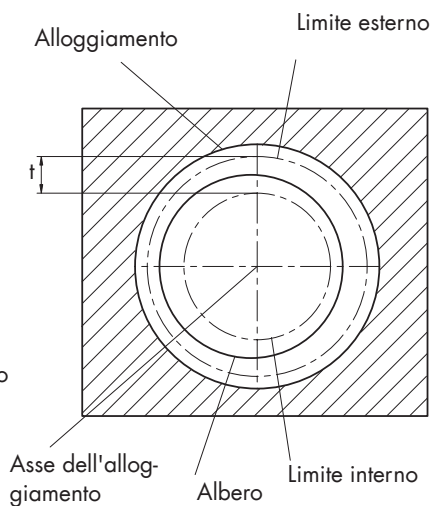
Per tutti i materiali per l'albero vale sempre lo stesso principio: devono essere rispettati i valori richiesti per le finiture e la durezza superficiale.

Se l'albero non può essere realizzato con le caratteristiche superficiali richieste per ragioni economiche, di progetto o di produzione, si possono usare delle opportune boccole di scorrimento.

Dichtomatik può fornire su richiesta indicazioni per la loro realizzazione.



Tolleranza di concentricità ammessa per l'albero



Rappresentazione dello scostamento di concentricità

### Scostamento di concentricità

Lo scostamento di concentricità o eccentricità dinamica deve essere mantenuto entro valori molto ristretti. Con velocità elevate c'è il rischio che il labbro di tenuta, a causa della sua inerzia, non sia più in grado di seguire l'albero. Se questo crea un gioco troppo grande tra labbro di tenuta e albero il fluido da ritenere fuoriesce da questo spazio e si genera una perdita. E' pertanto consigliabile posizionare l'anello di tenuta nelle immediate vicinanze del cuscinetto e ridurre il gioco del cuscinetto al minimo possibile. I valori ammessi per gli scostamenti di concentricità in funzione della velocità sono riportati nel grafico a sinistra.

Per i tipi WAY e WASY valgono valori ridotti poiché il labbro di tenuta è notevolmente più rigido.

### Smusso di invito

| $d_1$ | $d_3$           |
|-------|-----------------|
| <10   | $d_1 - 1.5$     |
| 10 <  | 20 $d_1 - 2$    |
| 20 <  | 30 $d_1 - 2.5$  |
| 30 <  | 40 $d_1 - 3$    |
| 40 <  | 50 $d_1 - 3.5$  |
| 50 <  | 70 $d_1 - 4$    |
| 70 <  | 95 $d_1 - 4.5$  |
| 95 <  | 130 $d_1 - 5.5$ |
| 130 < | 240 $d_1 - 7$   |
| 240 < | 500 $d_1 - 11$  |

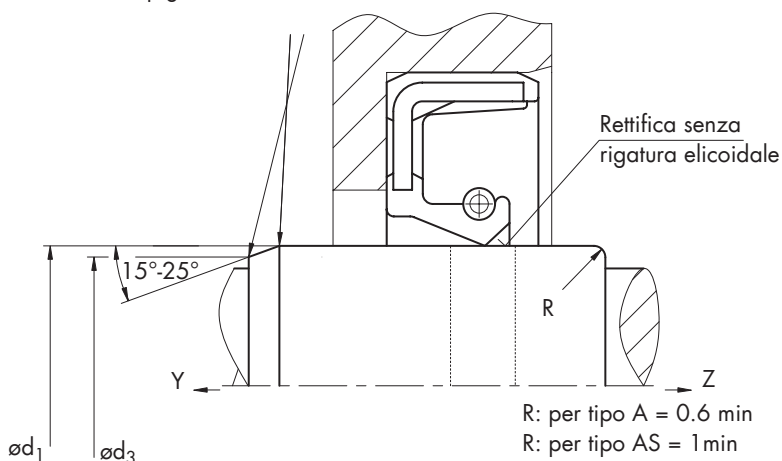
### Smusso sull'albero

Per evitare danni allo spigolo di tenuta in fase di montaggio vengono proposte le seguenti configurazioni per le estremità dell'albero:

Direzione di installazione dell'albero Z: arrotondare lo spigolo con R da 0,6 a 1 mm.

Direzione di installazione dell'albero Y: smussare lo spigolo con un angolo di 15°-25°. Il diametro  $d_3$  è indicato nella tabella a fianco.

Spigoli arrotondati



### Danneggiamento dell'albero

E' indispensabile evitare tutti i tipi di danno alla superficie di contatto come abrasioni, graffi, ammaccature, cavità, pori, corrosione, perché sono causa di malfunzionamenti e di perdite. Il 30% di questi malfunzionamenti è causato da una lavorazione sbagliata dell'albero o da un suo danneggiamento. Pertanto gli alberi dovrebbero essere protetti attentamente dalla produzione fino al momento dell'installazione finale con adeguati attrezzi di protezione come per es. manicotti di protezione in plastica.

# Alloggiamento

La realizzazione della sede è importante perché la tenuta statica (seconda via di perdita) avviene al suo interno attraverso il rivestimento esterno dell'anello di tenuta. Per ottenere un piantaggio sicuro nella sede ed una buona tenuta è essenziale che vengano rispettati i seguenti requisiti:

## Tolleranze

Per il diametro  $d_2$  della sede si deve prescrivere la tolleranza H8 in modo da ottenere una buona tenuta in combinazione con il sovramateriale presente sul diametro esterno dell'anello di tenuta.

## Dimensioni della sede

Le dimensioni assiali della sede ed i relativi raggi di raccordo sono indicati nella tabella sottostante in relazione alla larghezza  $b$  dell'anello di tenuta:

| <b>b</b> | <b><math>t_1</math> min.</b> | <b><math>t_2</math> min.</b> | <b><math>R_1</math></b> |
|----------|------------------------------|------------------------------|-------------------------|
| 7        | 5.95                         | 7.3                          |                         |
| 8        | 6.8                          | 8.3                          | 0.5                     |
| 10       | 8.5                          | 10.3                         |                         |
| 12       | 10.3                         | 12.3                         |                         |
| 15       | 12.75                        | 15.3                         | 0.7                     |
| 20       | 17                           | 20.3                         |                         |

## Smusso di imbocco sulla sede

La sede dovrebbe avere uno smusso da  $10^\circ$  a  $20^\circ$  con spigoli arrotondati in modo da facilitare l'installazione dell'anello di tenuta.

## Finitura superficiale della sede

Per ottenere una buona tenuta statica ed un piantaggio corretto nella sede si devono osservare i seguenti valori di rugosità:

valori ammissibili per tipi WA con diametro esterno in gomma:

$R_a$  = da 1,6 a 6,3  $\mu\text{m}$

$R_z$  = da 10 a 20  $\mu\text{m}$

$R_{\text{max}} \leq 25 \mu\text{m}$

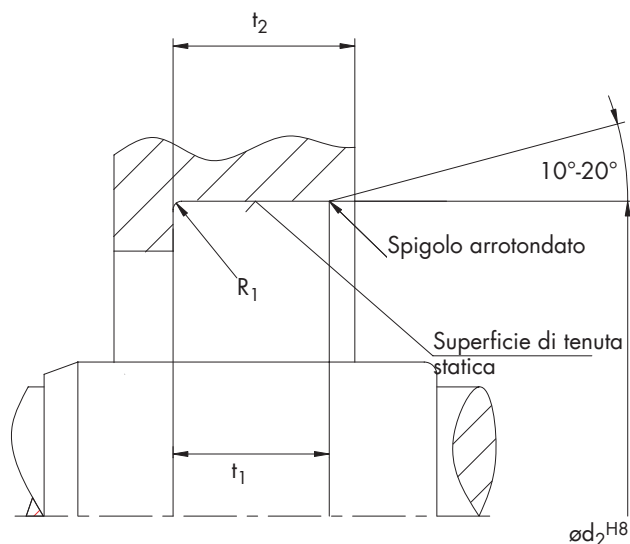
valori ammissibili per tipi WB, WC con diametro esterno in metallo:

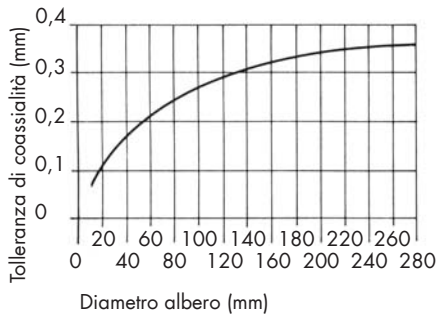
$R_a$  = da 0,8 a 3,2  $\mu\text{m}$

$R_z$  = da 6,3 a 16  $\mu\text{m}$

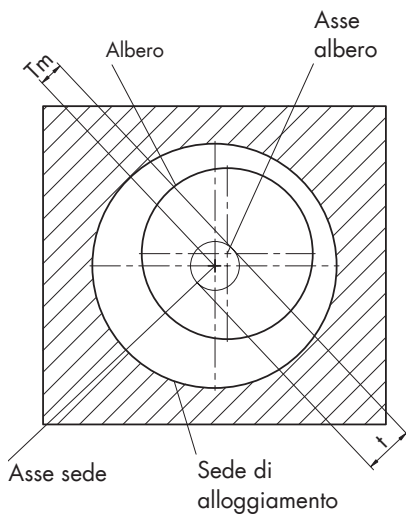
$R_{\text{max}} \leq 16 \mu\text{m}$

Per gli anelli di tenuta con rivestimento metallico e/o applicazioni con fluidi a bassissima viscosità si richiede un'ottima qualità della superficie, vale a dire la superficie non deve presentare alcun segno di lavorazione o danni come graffi, righe, cavità ed ammaccature.





Tolleranza di coassialità ammessa tra albero e sede



Rappresentazione della Tolleranza di coassialità

### Tolleranza di coassialità della sede

Il disassamento ammesso (eccentricità statica) tra sede e albero è indicato nel grafico a fianco. L'eccentricità statica porta ad una distribuzione diseguale della pressione di contatto sulla circonferenza. Questo ha come conseguenza che da un lato si ha un maggiore sforzo sul labbro di tenuta con conseguente usura prematura e dal lato opposto si ha una pressione insufficiente del labbro sull'albero che può

compromettere la tenuta e causare una perdita. Si deve notare che labbri di tenuta corti, presenti sui tipi WAY e WASY, ammettono valori inferiori. Con elastomeri speciali, labbri di tenuta più lunghi o flessibili, è ammissibile una tolleranza superiore.

L'eccentricità statica dovrebbe essere mantenuta la più piccola possibile per avere una forza radiale equamente distribuita su tutta la circonferenza.

### Materiali per la sede

I seguenti materiali vengono usati per le sedi che alloggianno l'anello di tenuta:

- acciaio temprabile comunemente usato nell'industria meccanica
- ghisa, come GGG, GG, GS, GTS
- metalli non ferrosi e leghe metalliche non ferrose, come G-ALMg
- plastiche, come termoplasti e duroplast

Nella scelta del tipo di anello di tenuta e del materiale per la sede è necessario fare attenzione al coefficiente di dilatazione termica dato che questo varia notevolmente nei materiali sopra indicati.

### Dilatazione termica

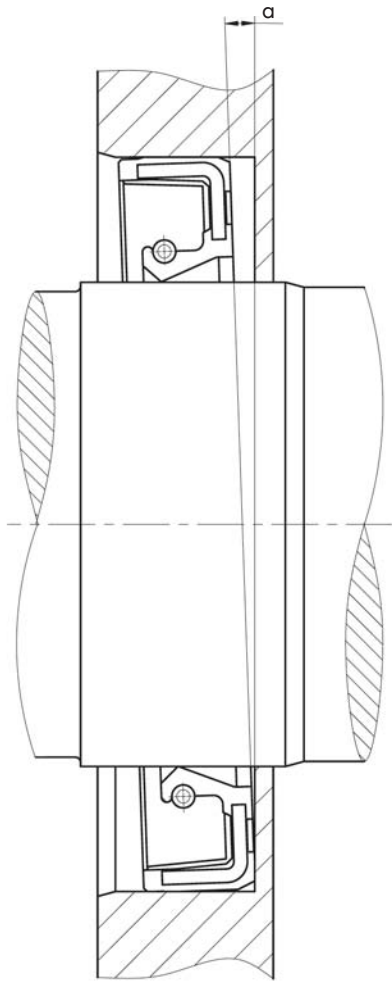
Ai fini della tenuta statica nell'alloggiamento (seconda via di perdita) è molto importante la dilatazione termica (coefficiente di dilatazione termica  $\alpha$ ) del materiale dell'anello di tenuta e della sede. In funzionamento si possono avere differenze di temperatura notevoli che si traducono in differenti variazioni dimensionali nei vari materiali.

Le variazioni dimensionali possono essere calcolate con la formula generale della dilatazione lineare:

$$\Delta L = \alpha \cdot \Delta T \cdot L_0 \text{ [mm]}$$

Le differenze nei coefficienti di dilatazione termica di acciaio, ghisa, metalli non ferrosi, plastiche (termoplasti) ed elastomeri sono talvolta molto grandi e pertanto possono causare vari problemi.

Se si verifica un aumento della temperatura in una sede in materiale non ferroso o in plastica con un anello di tenuta con esterno in metallo, il precarico decresce a causa dei diversi coefficienti di dilatazione termica dei due materiali e l'anello può essere espulso. Si raccomanda pertanto l'uso di anelli di tenuta con rivestimento in gomma (ad es. tipo WA) per sedi in materiale non ferroso o in plastica. Questi tipi vengono concepiti con un maggiore sovrmateriale per piantaggio (tolleranza di accoppiamento) e possono meglio seguire la dilatazione della sede. Gli anelli di tenuta con superficie esterna rivestita in gomma ondulata (tipo WAK) sono realizzati con una tolleranza di accoppiamento ancora superiore e possono pertanto coprire giochi maggiori. Sedi in acciaio o in ghisa in combinazione con anelli di tenuta con esterno in gomma offrono i migliori vantaggi dal punto di vista termico.



Rappresentazione dell'inclinazione

### Inclinazione ammissibile

L'anello di tenuta deve essere installato il più possibile centrato e ortogonale rispetto all'albero. La tolleranza angolare non dovrebbe eccedere i valori riportati nella tabella a fianco. Scostamenti superiori a quelli ammessi danno luogo ad un effetto di pompaggio ed influenzano negativamente la tenuta. Inoltre, con superfici rugose si ha una usura eccentrica del labbro di tenuta.

| Diametro albero / mm | Tolleranza angolare / mm |
|----------------------|--------------------------|
| fino a 25            | 0.1                      |
| da 25 a 80           | 0.2                      |
| oltre 80             | 0.3                      |

### Rigidità

Le sedi di alloggiamento, per vari motivi, frequentemente hanno pareti molto sottili. In caso di montaggio in sedi con bassa stabilità sussiste il pericolo che la sede venga allargata notevolmente con conseguente rischio di perdite. L'allargamento della sede deve essere perciò mantenuto entro i limiti ammessi con la scelta dell'anello di tenuta idoneo a garantire il necessario piantaggio per una tenuta statica sicura.

Si consiglia l'uso di anelli di tenuta con diametro esterno in gomma (p.es. tipo WA) o l'utilizzo di tolleranze più ampie per la sede.

### Sede di alloggiamento in due parti

Nelle sedi in due parti la tenuta statica può essere ottenuta, anche nei punti di giunzione, con il tipo WA (fascia esterna in gomma).

Grazie alla buona deformabilità dell'elastomero ed alla sua capacità di adattarsi alla superficie riempiendo tutti gli spazi viene garantita una buona tenuta anche in presenza di più punti di giunzione e la compensazione di eventuali spostamenti dei piani di giunzione stessi.

## Montaggio

E' importante che il montaggio sia eseguito correttamente. Circa il 30% di tutti i guasti e danni agli anelli di tenuta è da ricondurre ad una installazione non corretta o ad attrezzi di montaggio non adeguati. L'installazione degli anelli di tenuta si effettua secondo la norma DIN 3760.

Prima dell'installazione, l'alloggiamento e l'anello di tenuta dovrebbero essere puliti con cura, altrimenti le particelle di sporcizia possono portare ad una perdita precoce.

Si raccomanda di seguire le indicazioni costruttive riportate a pagina 23.

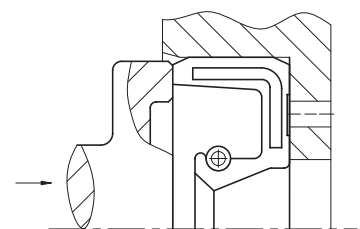
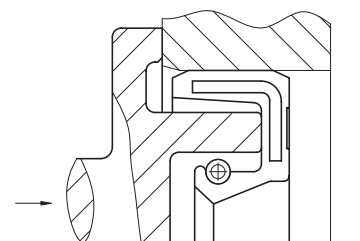
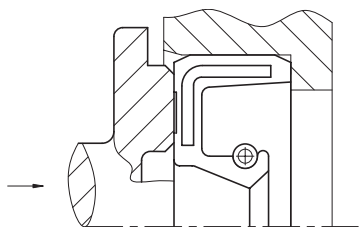
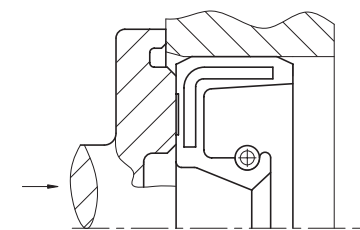
Per il piantaggio nella sede si consiglia di usare un sistema idraulico o meccanico con un attrezzo di montaggio. Le illustrazioni a fianco mostrano alcuni tipi di attrezzi di montaggio in base alla configurazione della sede ed al senso di montaggio dell'anello di tenuta.

L'attrezzo di montaggio deve essere trattenuto a fine corsa per un breve tempo. Ciò riduce al minimo il ritorno elastico ed il rischio di montaggio inclinato dell'anello.

Se un anello di tenuta deve passare su spigoli taglienti come scanalature, filettature o estremità di alberi si devono prevedere adeguati manicotti di montaggio. Tali attrezzi devono avere superfici perfette prive da qualsiasi danno.

Per garantire un corretto piantaggio si deve far sì che l'anello di tenuta sia collocato completamente all'interno della sede.

Se l'anello fuoriesce leggermente dalla sede si riduce la porzione piantata, fatto che può causare il movimento dell'anello nella sede. Se lo spazio fra il labbro parapolvere ed il labbro di tenuta viene riempito di grasso, tale operazione va eseguita con precisione. Attrezzi usati per l'applicazione come p.es. pennelli possono lasciare residui dannosi per un corretto funzionamento. Lo spazio dovrebbe essere riempito con un massimo di 2/3 di grasso.



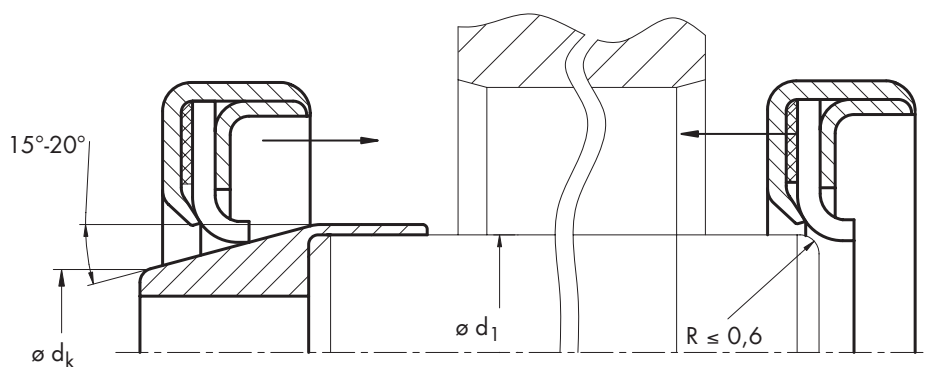
Differenti attrezzi di montaggio per anelli di tenuta

### WCP21

La figura mostra un montaggio corretto del WCP21. Per installare il WCP21 su un albero smussato si deve usare un manicotto di montaggio cosicché il labbro di tenuta sia guidato e non ripiegato.

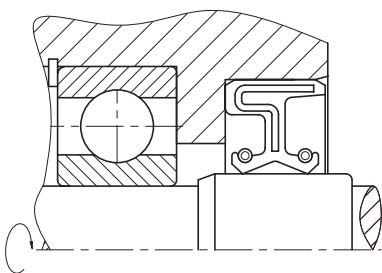
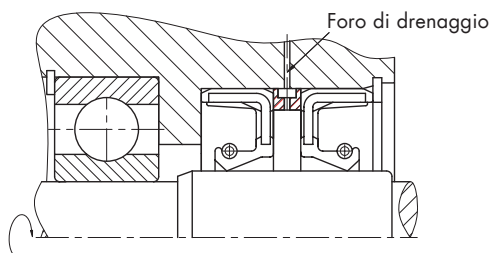
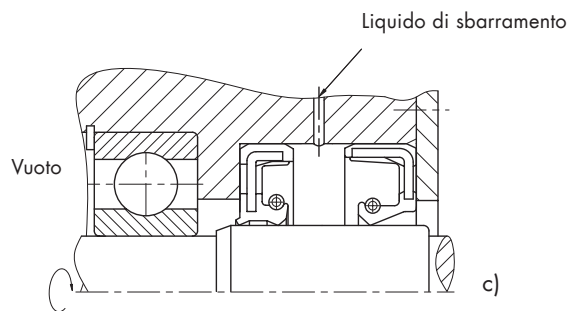
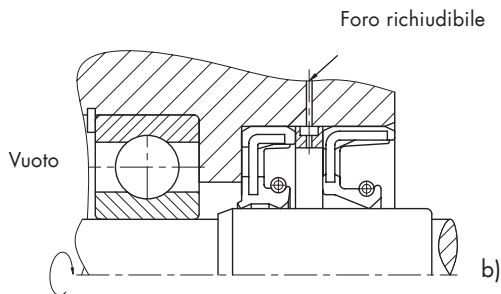
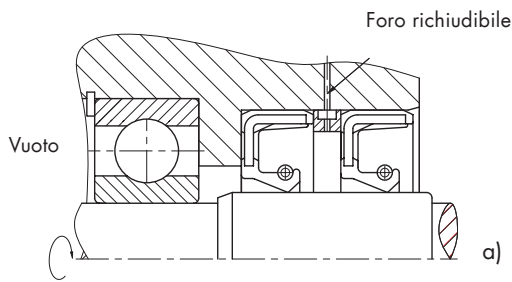
Quando si installa il WCP21 con la superficie esterna in avanti, si deve prevedere uno smusso o un arrotondamento. Per il resto valgono le linee generali di installazione per gli anelli di tenuta. Il diametro  $d_k$  dello smusso di invito del manicotto di montaggio è riportato nella tabella a fianco.

| $\varnothing d_1$ | $\varnothing d_k$       |
|-------------------|-------------------------|
| 6 - 60            | $\varnothing d_1 - 3.5$ |
| 65 - 135          | $\varnothing d_1 - 4.5$ |
| 140 - 170         | $\varnothing d_1 - 6$   |



Cono di montaggio per WCP21

## Applicazioni speciali



### Tenuta contro depressione o vuoto

Per fare tenuta contro una depressione si usano anelli, resistenti al corrispondente gradiente di pressione, con il labbro di tenuta rivolto verso il lato aria. In caso di utilizzo di grasso, anche l'anello di tenuta esterno deve essere montato con il labbro di tenuta dal lato aria. Figura a) e b)

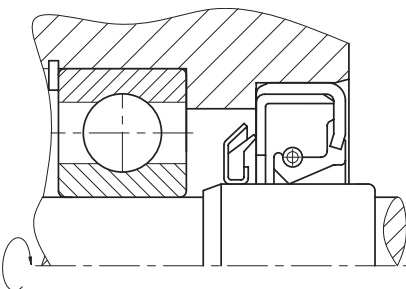
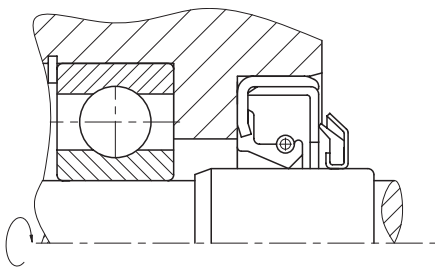
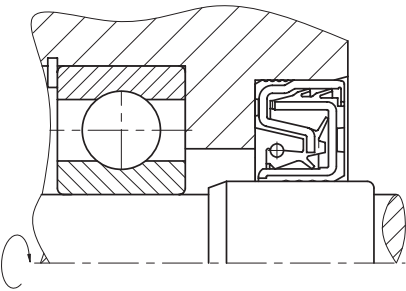
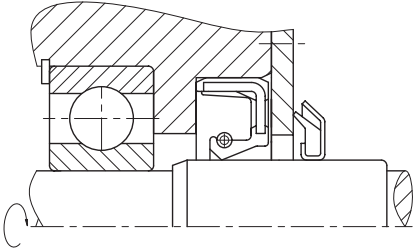
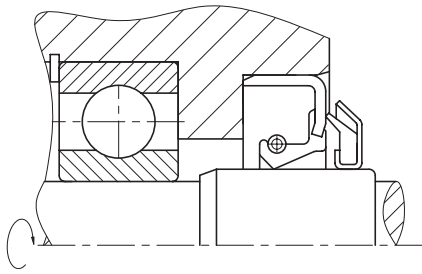
Per assicurare la lubrificazione del labbro e sostenere l'azione di tenuta si dovrebbe usare un fluido di sbarramento tra i due anelli. In tal caso i due anelli vengono montati con il labbro di tenuta l'uno rivolto verso l'altro.

A causa della depressione l'anello interno è sottoposto a pressione da parte del fluido di sbarramento. In questo caso si consiglia l'uso del tipo WASY. Figura c)

### Separazione di due fluidi

Per separare due camere contenenti fluidi diversi, si usano due anelli di tenuta contrapposti, cioè i labbri di tenuta sono rivolti in direzioni opposte. Si consiglia di prevedere un foro di drenaggio nello spazio fra i due anelli.

Un'altra possibilità per separare due fluidi, in caso di velocità basse o medie, è offerta dal tipo WAD che unisce due labbri di tenuta contrapposti in un unico anello. Lo spazio fra i due labbri di tenuta dovrebbe essere riempito di grasso durante il montaggio.



### Tenuta in presenza di eccessiva sporcizia dall'esterno

L'azione della sporcizia porta ad una usura precoce della tenuta e della superficie dell'albero.

A seconda del tipo e della quantità di sporcizia si dovrebbe proteggere il labbro di tenuta.

La soluzione più semplice è di usare il tipo WAS con il labbro parapolvere rivolto all'esterno. Al momento dell'installazione lo spazio fra il labbro di tenuta ed il labbro parapolvere dovrebbe essere riempito di grasso per un massimo di 2/3.

In caso di eccessiva formazione di sporco, può essere montato in serie all'anello di tenuta un anello di tenuta assiale VRM. Questo anello ruotando insieme all'albero espelle lo sporco. Inoltre, l'anello VRM fa tenuta con il suo labbro in elastomero sulla superficie frontale della sede (in alcuni casi direttamente sull'anello di tenuta tipo B).

In condizioni estreme, come nel caso di macchinari per l'agricoltura e l'edilizia, vengono impiegati gli anelli a cassetta. Queste guarnizioni sono totalmente incapsulate e all'interno formano un labirinto riempito di grasso con diversi labbri protettivi. Ciò impedisce efficacemente la penetrazione di sporcizia. Inoltre gli anelli a cassetta hanno integrata la superficie di contatto già finita.

### Tenuta di fluidi contaminati

Fluidi contaminati o fluidi con contenuti abrasivi causano un'intensa usura nella zona di tenuta.

In particolare con alberi in verticale, la tenuta inferiore è estremamente soggetta a particelle in caduta. Il problema può essere risolto montando un secondo anello in serie e/o usando la nostra tenuta assiale VRM.

## Immagazzinamento di prodotti elastomeri

In genere, gli elastomeri possono essere immagazzinati e rimangono inalterati nelle loro proprietà per anni, a condizione che si rispettino certi requisiti minimi di stoccaggio, come descritti nella DIN 7716 e ISO 2230.

Le guarnizioni devono essere immagazzinate senza venire sottoposte a tensione, pressione o altra deformazione.

Dovrebbero essere protette da ventilazione eccessiva, specialmente correnti d'aria. Si raccomanda l'imballaggio in sacchi di polietilene o contenitori ermetici.

Il luogo d'imballaggio dovrebbe essere fresco, secco, senza polvere e moderatamente ventilato, con temperatura costante, non inferiore a  $-10^{\circ}\text{C}$  e non superiore a  $+20^{\circ}\text{C}$ .

Il riscaldamento nei magazzini dovrebbe essere schermato e posto ad una distanza di almeno un metro dalle merci immagazzinate.

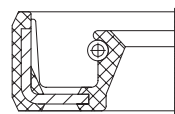
L'umidità relativa non dovrebbe eccedere il 65%. Si dovrebbero evitare luce intensa, specialmente raggi UV e luce solare diretta.

Nei locali in cui s'immagazzinano elastomeri non devono essere presenti dispositivi elettrici che producono ozono.

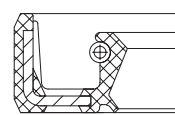


**Prospetto generale  
Anelli di tenuta  
per alberi rotanti**

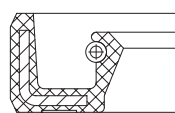
Sezione



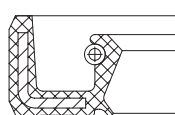
**WA Anello di tenuta** Temp. (-40 / +100) Vel. (12) Materiali (NBR 70/ acciaio DIN EN 10270-1) Dimensioni (metr. / pollici) 37



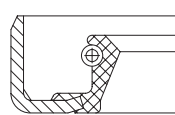
**WAS Anello di tenuta** Temp. (-40 / +100) Vel. (12) Materiali (NBR 70/ acciaio DIN EN 10270-1) Dimensioni (metr. / pollici) 37



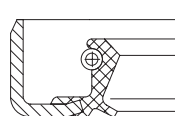
**VIA Anello di tenuta** Temp. (-30 / +200) Vel. (35) Materiali (FPM 80/ acciaio 1.4301) Dimensioni (metr. / pollici) 38



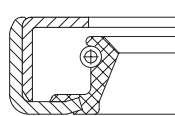
**VIAS Anello di tenuta** Temp. (-30 / +200) Vel. (35) Materiali (FPM 80/ acciaio 1.4301) Dimensioni (metr. / pollici) 38



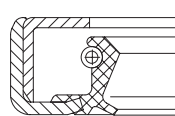
**WB Anello di tenuta** Temp. (-40 / +100) Vel. (12) Materiali (NBR 70/ acciaio DIN EN 10270-1) Dimensioni (metr. / pollici) 39



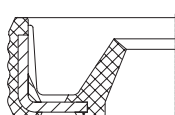
**WBS Anello di tenuta** Temp. (-40 / +100) Vel. (12) Materiali (NBR 70/ acciaio DIN EN 10139) Dimensioni (metr. / pollici) 39



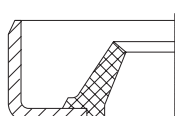
**WC Anello di tenuta** Temp. (-40 / +100) Vel. (12) Materiali (NBR 70/ acciaio DIN EN 10139) Dimensioni (metr. / pollici) 40



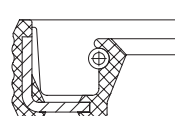
**WCS Anello di tenuta** Temp. (-40 / +100) Vel. (12) Materiali (NBR 70/ acciaio DIN EN 10139) Dimensioni (metr. / pollici) 40



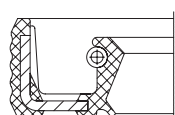
**WAO Anello di tenuta** Temp. (-40 / +100) Vel. (6) Materiali (NBR 70/ acciaio DIN EN 10139) Dimensioni (metr. / pollici) 41



**WBO Anello di tenuta** Temp. (-40 / +100) Vel. (6) Materiali (NBR 70/ acciaio DIN EN 10139) Dimensioni (metr. / pollici) 41



**WAK Anello di tenuta** Temp. (-40 / +100) Vel. (12) Materiali (NBR 70/ acciaio DIN EN 10270-1) Dimensioni (metr. / pollici) 42

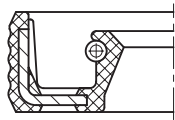


**WAG Anello di tenuta** Temp. (-40 / +100) Vel. (12) Materiali (NBR 70/ acciaio DIN EN 10270-1) Dimensioni (metr. / pollici) 42

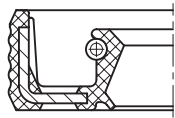


**Prospetto generale**  
**Anelli di tenuta**  
**per alberi rotanti**

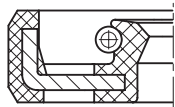
Sezione



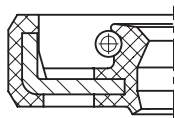
**VIAK**    **Anello di tenuta**    -30    35    FPM 80/  
+200    acciaio DIN EN 10270-1    43



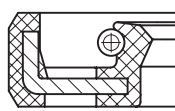
**VIAG**    **Anello di tenuta**    -30    35    FPM 80/  
+200    acciaio DIN EN 10270-1    43



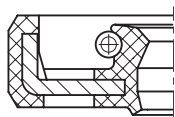
**WAY**    **Anello di tenuta**    -40    12    NBR 80/  
+100    acciaio DIN EN 10270-1    44



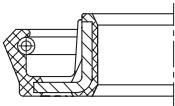
**WASY**    **Anello di tenuta**    -40    12    NBR 80/  
+100    acciaio DIN 10270-1    ■    ■    44



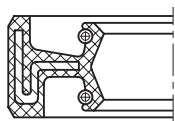
**VIAY**    **Anello di tenuta**    -30    35    FPM 80/  
+170    acciaio DIN EN 10139    45



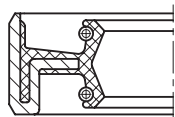
**VIASY**    **Anello di tenuta**    -30    35    FPM 80/  
+170    acciaio DIN 10139    ■    ■    45



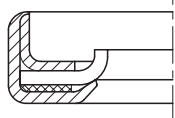
**WAX**    **Anello di tenuta**    -40    10    NBR 70/  
+100    acciaio DIN EN 10270-1    46



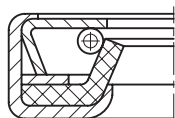
**WAD**    **Anello di tenuta**    -40    6    NBR 70/  
+100    acciaio DIN EN 10270-1    ■    ■    47



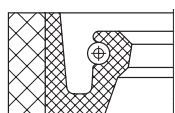
**WBD**    **Anello di tenuta**    -40    6    NBR 70/  
+100    acciaio DIN EN 10270-1    47



**WCP21**    **Anello di tenuta**    -90    40    PTFE/fibra di vetro/MOS2  
+250    acciaio DIN 1.4404    ■    ■    48

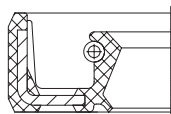
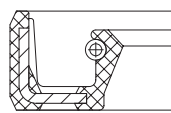


**WCL**    **Anello di tenuta**    -40 +100    12/15    NBR 75/FPM 75/  
-30 +200    acciaio DIN 1.4404    ■    ■    49



**WE5**    **Anello di tenuta**    -30 +100    20/25    NBR 80/FPM 80/  
-20 +200    tela/acciaio 1.4301    ■    ■    50





## WA/WAS

Anello di tenuta in esecuzione standard secondo DIN 3760 con rivestimento esterno in elastomero che ricopre un inserto metallico e con un labbro di tenuta energizzato da una molla. Oltre al tipo standard WA è disponibile il tipo WAS con labbro protettivo dal lato aria.

### Materiale standard

NBR 70

Colore: nero

Molla: acciaio per molle secondo DIN EN 10270-1

Inserto metallico: acciaio non legato secondo DIN EN 10139

### Campi di applicazione

Tenuta su elementi rotanti di macchina come alberi, boccole e assali.

### Funzionamento

Il tipo WA/WAS è un anello di tenuta per alberi rotanti con un labbro protettivo opzionale (WAS) sulla zona a contatto col fluido in modo da impedire l'accesso di sporco dall'esterno. Il rivestimento esterno in elastomero consente una buona tenuta statica, una buona compensazione della dilatazione termica, ad es. in sedi in lega leggera, buona tenuta con rugosità superiori e in sedi in due parti. Inoltre assicura una buona tenuta statica con fluidi a bassissima viscosità o gas.

## Fluidi

Buona resistenza chimica a molti oli e grassi minerali. Si veda la tabella circa la resistenza ai fluidi a pag. 22 di questo catalogo.

### Limiti applicativi

Pressione (Mpa/bar):  $\leq 0.05/0.5$

Temperatura (°C):  $-40$  a  $+100$

Velocità periferica (m/s):  $\leq 12$

Si veda anche il diagramma della velocità a pag. 20 di questo catalogo.

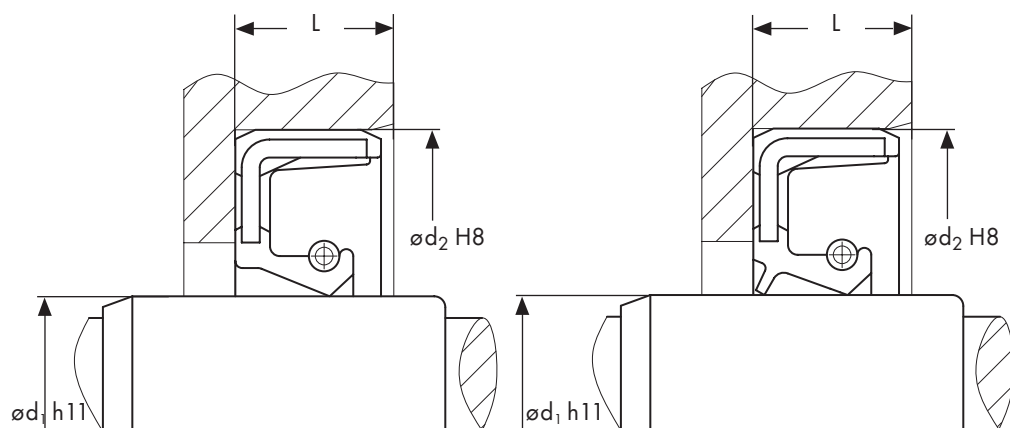
### Costruzione e montaggio

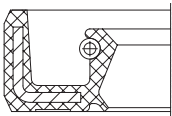
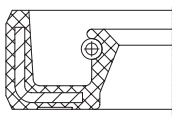
La profondità "L" della sede corrisponde alla dimensione "t<sub>2</sub>" di pagina 27 e dipende dalla larghezza nominale "b" dell'anello di tenuta come indicato nella stessa tabella.

Per il montaggio si dovrebbero usare degli attrezzi idonei. Si consiglia di realizzare una sede che preveda il bloccaggio assiale dell'anello di tenuta. Si vedano anche le istruzioni generali di montaggio a pag. 30 di questo catalogo.

### Note

Si possono produrre anche altre dimensioni e forme costruttive, ad es. doppio labbro parapolvere, rigatura sul labbro di tenuta, molla o inserto metallico in altri tipi di acciaio, nonché tutti i tipi con forma speciale. Per dimensioni non standard vengono richiesti dei quantitativi minimi.





## VIA/VIAS

Anello di tenuta in esecuzione standard secondo DIN 3760 con inserto metallico completamente rivestito in elastomero ed un labbro di tenuta energizzato da una molla. Oltre al tipo standard VIA è disponibile il tipo VIAS con labbro protettivo dal lato aria.

### Materiale standard

FPM 80  
Colore: marrone  
Molla: acciaio inossidabile 1.4301 (AISI 304)  
Inserto metallico: acciaio non legato secondo DIN EN 10139

### Campi di applicazione

Tenuta su elementi rotanti di macchina come alberi, boccole e assali.

### Funzionamento

Il tipo VIA/VIAS è un anello di tenuta per alberi rotanti con un labbro protettivo opzionale (VIAS) sulla zona a contatto col fluido in modo da impedire l'accesso di sporco dall'esterno. Il rivestimento esterno in elastomero consente una buona tenuta statica, una buona compensazione della dilatazione termica, ad es. in sedi in lega leggera, buona tenuta con rugosità superiori e in sedi in due parti. Inoltre assicura una buona tenuta statica con fluidi a bassissima viscosità o gas.

L'FPM è superiore ai materiali NBR per applicazioni ad alte temperature, alte velocità periferiche e fluidi chimici aggressivi.

La combinazione di materiale FPM, l'inserto metallico completamente rivestito e la molla in acciaio inossidabile permette l'impiego con fluidi chimici aggressivi.

## Fluidi

Oli e grassi minerali, oli e grassi sintetici, oli motore e per trasmissioni, combustibili, idrocarburi aromatici e clorurati, ampia resistenza a prodotti chimici e solventi. Si veda la tabella di resistenza ai fluidi a pag. 22 di questo catalogo.

### Limiti applicativi

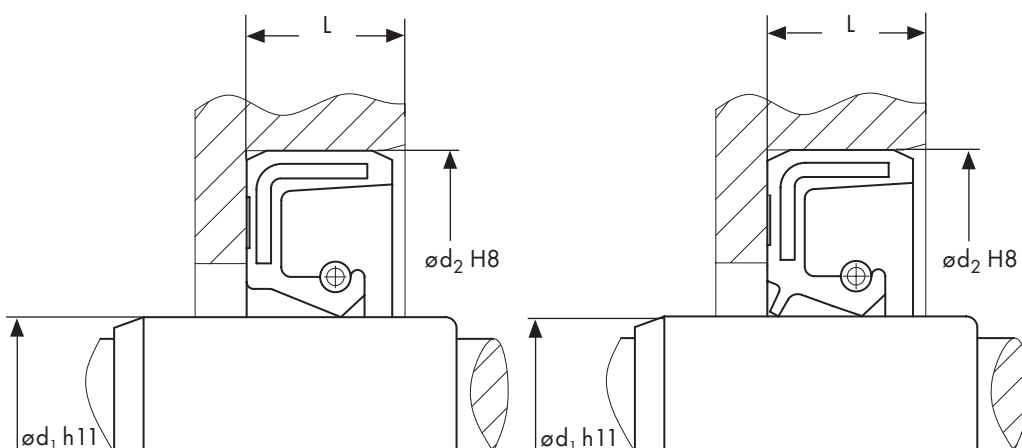
Pressione (MPa/bar):  $\leq 0.05/0.5$   
Temperatura (°C): -30 a +200  
Velocità periferica (m/s):  $\leq 35$   
Si veda anche il diagramma della velocità a pag. 20 di questo catalogo.

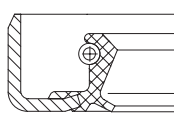
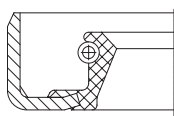
### Costruzione e montaggio

La profondità "L" della sede corrisponde alla dimensione "t<sub>2</sub>" di pagina 27 e dipende dalla larghezza nominale "b" dell'anello di tenuta come indicato nella stessa tabella. Per il montaggio si dovrebbero usare degli attrezzi idonei. Si consiglia di realizzare una sede che preveda il bloccaggio assiale dell'anello di tenuta. Si vedano anche le istruzioni generali di montaggio a pag. 30 di questo catalogo.

### Note

Si possono produrre anche altre dimensioni e forme costruttive, ad es. doppio labbro parapolvere, rigatura sul labbro di tenuta, molla o inserto metallico in altri tipi di acciaio, nonché tutti i tipi con forma speciale. Per dimensioni non standard vengono richiesti dei quantitativi minimi.





## WB/WBS

Anello di tenuta in esecuzione standard con superficie metallica esterna ed un labbro in elastomero energizzato da una molla. Oltre al tipo standard WB è disponibile il tipo WBS con labbro protettivo dal lato aria.

### Materiale standard

NBR 70

Colore: nero

Molla: acciaio per molle secondo DIN EN 10270-1

Carcassa metallica: acciaio non legato secondo DIN EN 10139

### Campi di applicazione

Tenuta su elementi rotanti di macchina come alberi, boccole e assali.

### Funzionamento

Il tipo WB/WBS è un anello di tenuta per alberi rotanti con un labbro protettivo opzionale (WBS) sulla zona a contatto col fluido in modo da impedire l'accesso di sporco dall'esterno. La superficie metallica esterna assicura un piantaggio sicuro. I tipi WB/WBS hanno una capacità limitata di tenuta contro fluidi a bassissima viscosità o gas ed in sedi in due parti. Per garantire un alto grado di tenuta statica sulla superficie esterna, si richiede una migliore finitura della superficie della sede o uno strato di vernice sigillante aggiuntiva sulla superficie esterna dell'anello.

## Fluidi

Buona resistenza chimica a molti oli e grassi minerali. Si veda la tabella circa la resistenza ai fluidi a pag. 22 di questo catalogo.

### Limiti applicativi

Pressione (Mpa/bar):  $\leq 0.05/0.5$

Temperatura (°C): -40 a +100

Velocità periferica (m/s):  $\leq 12$

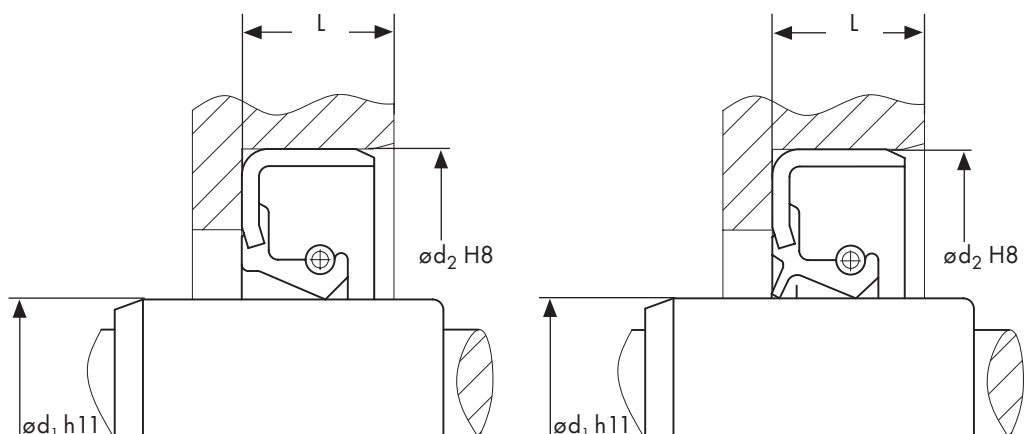
Si veda anche il diagramma della velocità a pag. 20 di questo catalogo.

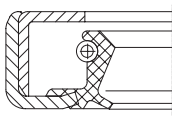
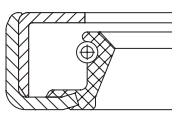
### Costruzione e montaggio

La profondità "L" della sede corrisponde alla dimensione "t<sub>2</sub>" di pagina 27 e dipende dalla larghezza nominale "b" dell'anello di tenuta come indicato nella stessa tabella. Per il montaggio si dovrebbero usare degli attrezzi idonei. Si consiglia di realizzare una sede che preveda il bloccaggio assiale dell'anello di tenuta. Si vedano anche le istruzioni generali di montaggio a pag. 30 di questo catalogo.

### Note

Si possono produrre anche altre dimensioni e forme costruttive, ad es. doppio labbro parapolvere, rigatura sul labbro di tenuta, molla o inserto metallico in altri tipi di acciaio, nonché tutti i tipi con forma speciale. I WB/WBS sono fornibili anche con un ulteriore strato di vernice sigillante. Per dimensioni non standard vengono richiesti dei quantitativi minimi.





## WC/WCS

Anello di tenuta in esecuzione standard con superficie metallica esterna, un rinforzo metallico e un labbro di tenuta in elastomero energizzato da una molla. Oltre al tipo standard WC è disponibile il tipo WCS con labbro protettivo dal lato aria.

### Materiale standard

NBR 70

Colore: nero

Molla: acciaio per molle secondo DIN EN 10270-1

Carcassa in metallo: acciaio non legato secondo DIN EN 10139

Rinforzo metallico: acciaio non legato secondo DIN EN 10139

### Campi di applicazione

Industria pesante, macchinari agricoli e forestali, generatori di energia eolica e mulini.

Come risultato della sua maggiore rigidità il WC/WCS è particolarmente adatto per grosse dimensioni, nonché in condizioni di installazione difficile e condizioni operative complicate.

### Funzionamento

Il tipo WC/WCS è un anello di tenuta per alberi rotanti con un labbro protettivo opzionale (WCS) sulla zona a contatto col fluido in modo da impedire l'accesso di sporco dall'esterno. L'ulteriore rinforzo metallico conferisce all'anello di tenuta più rigidità ed il rivestimento metallico esterno garantisce un piantaggio sicuro. I tipi WC/WCS hanno una capacità limitata di tenuta contro fluidi a bassissima viscosità o gas ed in sedi in due parti. Per garantire un alto grado di tenuta statica sulla superficie esterna, si richiede una migliore finitura della superficie della sede o uno strato di vernice sigillante aggiuntiva sulla superficie esterna dell'anello.

## Fluidi

Buona resistenza chimica a vari oli e grassi minerali. Si veda la tabella di resistenza ai fluidi a pag. 22 di questo catalogo.

### Limiti applicativi

Pressione (Mpa/bar):  $\leq 0.05/0.5$

Temperatura (°C): -40 a +100

Velocità periferica (m/s):  $\leq 12$

Si veda anche il diagramma della velocità a pag. 20 di questo catalogo.

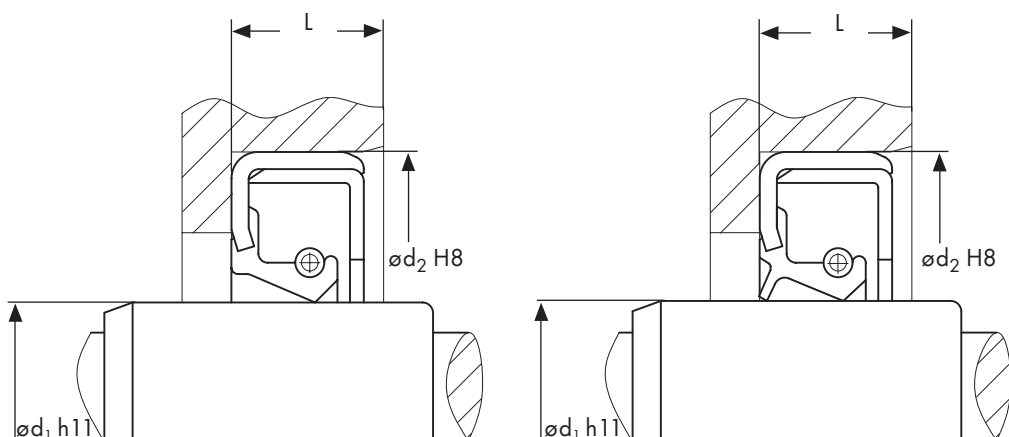
### Costruzione e montaggio

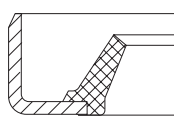
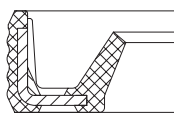
La profondità "L" della sede corrisponde alla dimensione "t<sub>2</sub>" di pagina 27 e dipende dalla larghezza nominale "b" dell'anello di tenuta come indicato nella stessa tabella.

Per il montaggio si dovrebbero usare degli attrezzi idonei. Si consiglia di realizzare una sede che preveda il bloccaggio assiale dell'anello di tenuta. Si vedano anche le istruzioni generali di montaggio a pag. 30 di questo catalogo.

### Note

Si possono produrre anche altre dimensioni e forme costruttive, ad es. doppio labbro parapolvere, rigatura sul labbro di tenuta, molla o inserto metallico in altri tipi di acciaio, nonché tutti i tipi con forma speciale. I WC/WCS sono fornibili anche con un ulteriore strato di vernice sigillante. Per dimensioni non standard vengono richiesti dei quantitativi minimi.





## WAO/WBO

Anello di tenuta in esecuzione standard con rivestimento in elastomero ondulato sull'esterno che ricopre un inserto metallico, senza molla sul labbro di tenuta. Il tipo WBO viene fornito con una superficie metallica esterna.

### Materiale standard

NBR 70

Colore: verde/nero

Inserto metallico: acciaio non legato secondo DIN EN 10139

### Campi di applicazione

Tenuta secondaria, ad es. protezione contro polvere, sporco o spruzzi in motori elettrici, come tenuta grasso.

### Funzionamento

Il WAO/WBO è un anello di tenuta per alberi rotanti. Il disegno del labbro di tenuta senza molla produce un minore attrito. Di conseguenza, si riduce l'azione di tenuta rispetto agli anelli di tenuta con molla. Il rivestimento esterno in elastomero consente una buona tenuta statica, una buona compensazione della dilatazione termica, ad es. in sedi in lega leggera, buona tenuta con rugosità superiori e in sedi in due parti. Inoltre assicura una buona tenuta statica con fluidi a bassissima viscosità o gas.

La superficie metallica esterna assicura un piantaggio sicuro. Il tipo WBO ha una capacità limitata di tenuta contro fluidi a bassissima viscosità o gas ed in sedi in due parti.

Per garantire un alto grado di tenuta statica sulla superficie esterna, si richiede una migliore finitura della superficie della sede.

## Fluidi

Buona resistenza chimica a vari oli e grassi minerali. Si veda la tabella di resistenza ai fluidi a pag. 22 di questo catalogo.

### Limiti applicativi

Pressione (Mpa/bar): 0/0

Temperatura (°C): -40 a +100

Velocità periferica (m/s):  $\leq 6$

Si veda anche il diagramma della velocità a pag. 20 di questo catalogo.

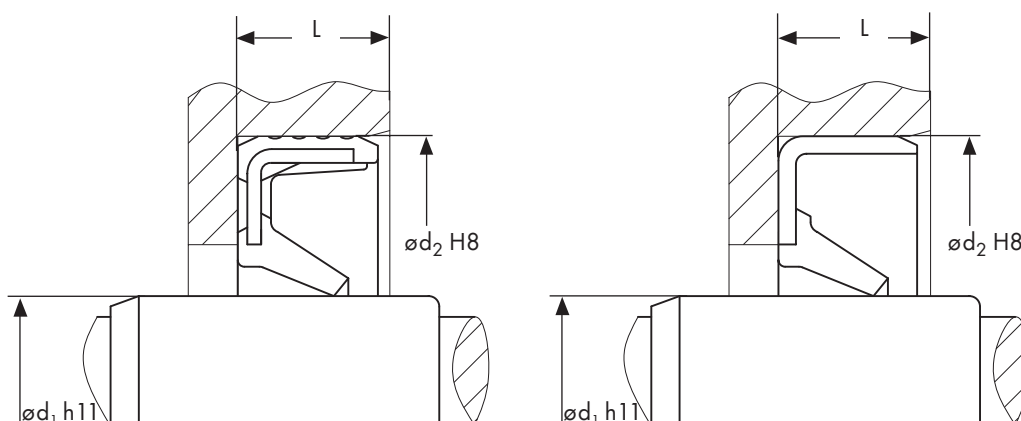
### Costruzione e montaggio

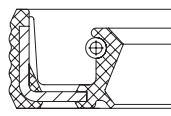
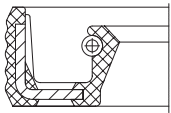
La profondità "L" della sede corrisponde alla dimensione "t<sub>2</sub>" di pagina 27 e dipende dalla larghezza nominale "b" dell'anello di tenuta come indicato nella stessa tabella.

Per il montaggio si dovrebbero usare degli attrezzi idonei. Si consiglia di realizzare una sede che preveda il bloccaggio assiale dell'anello di tenuta. Si vedano anche le istruzioni generali di montaggio a pag. 30 di questo catalogo.

### Note

Si possono produrre anche altre dimensioni e forme costruttive, ad es. doppio labbro parapolvere, rigatura sul labbro di tenuta, molla o inserto metallico in altri tipi di acciaio, nonché tutti i tipi con forma speciale. Per dimensioni non standard vengono richiesti dei quantitativi minimi.





## WAK/WAG

Anello di tenuta con rivestimento esterno in elastomero ondulato che ricopre un inserto metallico e con un labbro di tenuta energizzato da una molla. Oltre al tipo standard WAK è disponibile il tipo WAG con labbro protettivo dal lato aria.

### Materiale standard

NBR 70

Colore: nero

Molla: acciaio per molle secondo DIN EN 10270-1

Inserto metallico: acciaio non legato secondo DIN EN 10139

### Campi di applicazione

Tenuta su elementi rotanti di macchina come alberi, boccole e assali.

### Funzionamento

Il tipo WAK/WAG è un anello di tenuta per alberi rotanti con un labbro protettivo opzionale (WAG) sulla zona a contatto col fluido in modo da impedire accumulo di sporco dall'esterno. Il rivestimento esterno in elastomero ondulato garantisce una migliore tenuta statica in sedi con elevata dilatazione termica poiché è concepito con una tolleranza di accoppiamento maggiore. Viene anche evitato il rischio di piantaggio inclinato. Inoltre viene facilitato il montaggio in quanto è richiesta una bassa forza di piantaggio.

## Fluidi

Buona resistenza chimica a vari oli e grassi minerali. Si veda la tabella di resistenza ai fluidi a pag. 22 di questo catalogo.

### Limiti applicativi

Pressione (Mpa/bar): max. 0.05/0.5

Temperatura (°C): -40 a +100

Velocità periferiche (m/s): max.  $\leq 12$

Si veda anche il diagramma della velocità a pag. 20 di questo catalogo

### Costruzione e montaggio

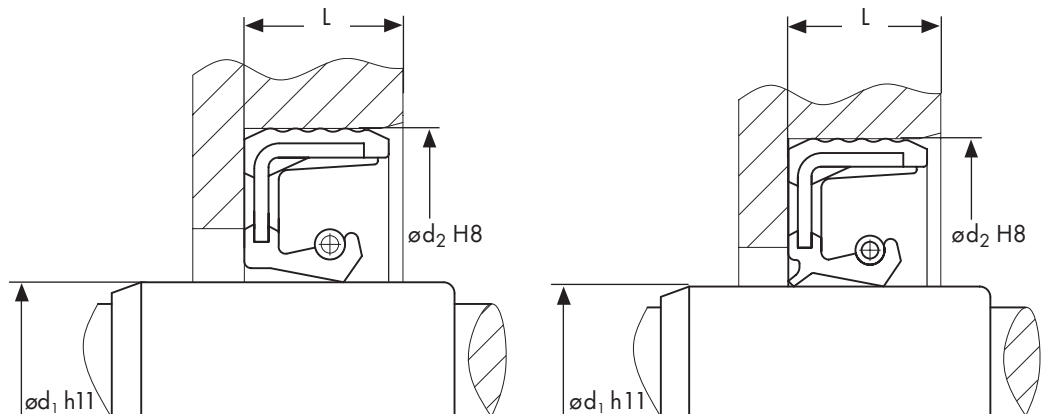
La profondità "L" della sede corrisponde alla dimensione "t<sub>2</sub>" di pagina 27 e dipende dalla larghezza nominale "b" dell'anello di tenuta come indicato nella stessa tabella.

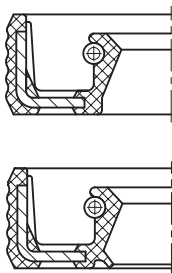
Per il montaggio si dovrebbero usare degli attrezzi idonei. Si consiglia di realizzare una sede che preveda il bloccaggio assiale dell'anello di tenuta. Si vedano anche le istruzioni generali di montaggio a pag. 30 di questo catalogo.

### Note

Sono disponibili su richiesta dimensioni fino a mm 600 di diametro esterno. Possono essere richiesti dei quantitativi minimi.

Si possono produrre anche altre dimensioni e forme costruttive, ad es. doppio labbro parapolvere, rigatura sul labbro di tenuta, molla o inserto metallico in altri tipi di acciaio, nonché tutti i tipi con forma speciale.





## VIAK/VIAG

Anello di tenuta con rivestimento esterno in elastomero ondulato che ricopre un inserto metallico e con un labbro di tenuta energizzato da una molla. Oltre al tipo standard VIAK è disponibile il tipo VIAG con labbro protettivo dal lato aria.

### Materiale standard

FPM 80

Colore: marrone

Molla: acciaio per molle secondo DIN EN 10270-1

Inserto metallico: acciaio non legato secondo DIN EN 10139

### Campi di applicazione

Tenuta su elementi rotanti di macchina come alberi, boccole e assali.

### Funzionamento

Il tipo VIAK/VIAG è un anello di tenuta per alberi rotanti con un labbro protettivo opzionale (VIAG) sulla zona a contatto col fluido in modo da impedire l'accesso di sporco dall'esterno. Il rivestimento esterno in elastomero ondulato garantisce una migliore tenuta statica in sedi con elevata dilatazione termica poiché è concepito con una tolleranza di accoppiamento maggiore. Viene anche evitato il rischio di piantaggio inclinato. Inoltre viene facilitato il montaggio in quanto è richiesta una bassa forza di piantaggio.

## Fluidi

Oli e grassi minerali, oli e grassi sintetici, oli motore e per trasmissioni, combustibili, idrocarburi aromatici e clorurati, ampia resistenza a prodotti chimici e solventi. Si veda la tabella di resistenza ai fluidi a pag. 22 di questo catalogo.

### Limiti applicativi

Pressione (MPa/bar):  $\leq 0.05/0.5$

Temperatura (°C): -30 to +200

Velocità periferica (m/s):  $\leq 35$

Si veda anche il diagramma della velocità a pag. 20 di questo catalogo.

### Costruzione e montaggio

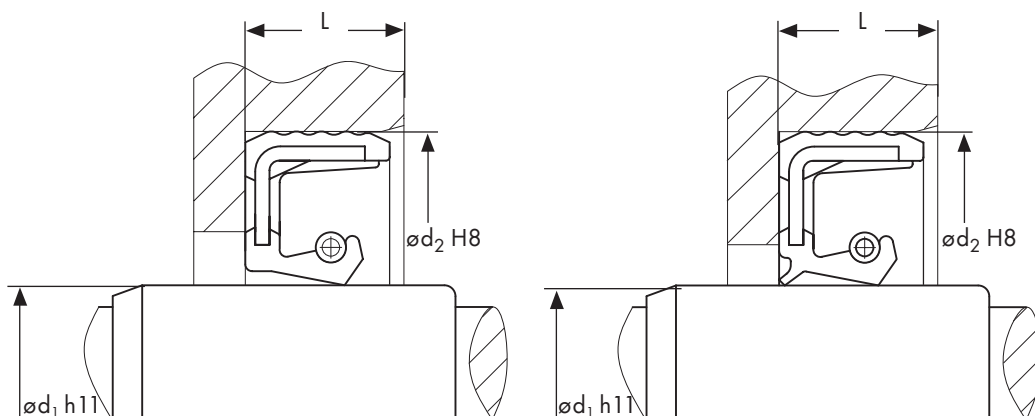
La profondità "L" della sede corrisponde alla dimensione "t<sub>2</sub>" di pagina 27 e dipende dalla larghezza nominale "b" dell'anello di tenuta come indicato nella stessa tabella.

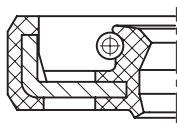
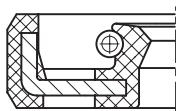
Per il montaggio si dovrebbero usare degli attrezzi idonei. Si consiglia di realizzare una sede che preveda il bloccaggio assiale dell'anello di tenuta. Si vedano anche le istruzioni generali di montaggio a pag. 30 di questo catalogo.

### Note

Sono disponibili su richiesta dimensioni fino a mm 600 di diametro esterno. Possono essere richiesti dei quantitativi minimi.

Si possono produrre anche altre dimensioni e forme costruttive, ad es. doppio labbro parapolvere, rigatura sul labbro di tenuta, molla o inserto metallico in altri tipi di acciaio, nonché tutti i tipi con forma speciale.





## WAY/WASY

Anello di tenuta equivalente al tipo WA nella esecuzione Y, resistente alla pressione, con un labbro di tenuta più corto e più stabile, energizzato con una molla. Questo modello è disponibile anche con un labbro protettivo (WASY) sul lato aria.

### Materiale standard

NBR 80

Colore: nero

Colore WASY: blu

Molla: acciaio per molle secondo DIN EN 10270-1

Insero metallico: acciaio non legato secondo DIN EN 10139

### Campi di applicazione

Tenuta di elementi rotanti di macchina come alberi, boccole e assali in presenza di pressione.

La principale applicazione è in sistemi in pressione come pompe e motori idraulici.

### Funzionamento

Il tipo WAY/WASY è un anello di tenuta per alberi rotanti con un labbro protettivo opzionale (WASY) sulla zona a contatto col fluido che impedisce l'accumulo di sporco dall'esterno. Il labbro di tenuta più corto e più spesso, energizzato con una molla permette applicazioni in pressione sino a 10 bar (a seconda della velocità). Il rivestimento esterno in elastomero consente una buona tenuta statica, una buona compensazione della dilatazione termica, ad es. in sedi in lega leggera, buona tenuta con rugosità superiori e in sedi in due parti. Inoltre assicura una buona tenuta statica con fluidi a bassissima viscosità o gas.

## Fluidi

Buona resistenza chimica a vari oli e grassi minerali. Si veda la tabella di resistenza ai fluidi a pag. 22 di questo catalogo.

### Limiti applicativi

Pressione (Mpa/bar): max. 10 bar a seconda della velocità

Temperatura (°C): -40 a +100

Velocità periferica (m/s): max. 12

Si veda anche la tabella pressione/velocità di pag. 19 di questo catalogo.

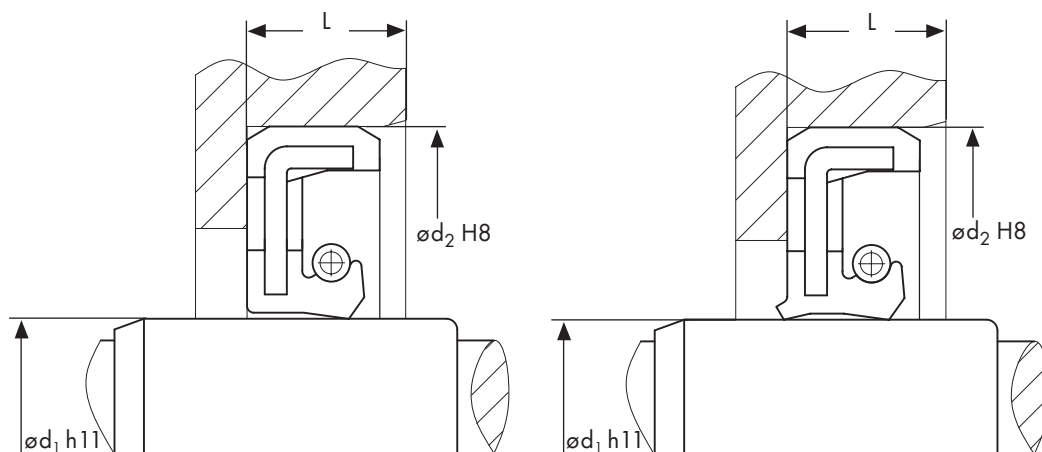
### Costruzione e montaggio

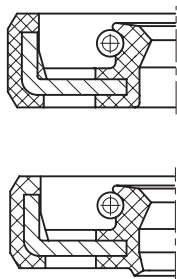
La profondità "L" della sede corrisponde alla dimensione "t<sub>2</sub>" di pagina 27 e dipende dalla larghezza nominale "b" dell'anello di tenuta come indicato nella stessa tabella.

Per il montaggio si dovrebbero usare degli attrezzi idonei. Si consiglia di realizzare una sede che preveda il bloccaggio assiale dell'anello di tenuta. Si vedano anche le istruzioni generali di montaggio a pag. 30 di questo catalogo.

### Note

Si possono produrre anche altre dimensioni e forme costruttive, ad es. doppio labbro parapolvere, rigatura sul labbro di tenuta, molla o inserto metallico in altri tipi di acciaio, nonché tutti i tipi con forma speciale. Per dimensioni non standard vengono richiesti dei quantitativi minimi.





## VIAY/VIASY

Anello di tenuta equivalente al tipo VIA nella esecuzione Y, resistente alla pressione, con un labbro di tenuta più corto e più stabile, energizzato con una molla. Questo modello è disponibile anche con un labbro protettivo (VIASY) sul lato aria.

### Materiale standard

FPM 80

Colore: marrone

Molla: acciaio per molle secondo DIN EN 10270-1

Insero metallico: acciaio non legato secondo DIN EN 10139

### Campi di applicazione

Tenuta di elementi rotanti di macchina come alberi, boccole e assali in presenza di pressione. La principale applicazione è in sistemi in pressione come pompe e motori idraulici.

### Funzionamento

Il tipo VIAY/VIASY è un anello di tenuta per alberi rotanti con un labbro protettivo opzionale (VIASY) sulla zona a contatto col fluido che impedisce l'accumulo di sporco dall'esterno. Il labbro di tenuta più corto e più spesso, energizzato con una molla, permette applicazioni in pressione sino a 10 bar (a seconda della velocità). Il rivestimento esterno in elastomero consente una buona tenuta statica, una buona compensazione della dilatazione termica, ad es. in sedi in lega leggera, buona tenuta con rugosità superiori e in sedi in due parti. Inoltre assicura una buona tenuta statica con fluidi a bassissima viscosità o gas. L'FPM è superiore ai materiali NBR per applicazioni ad alte temperature, alte velocità periferiche e fluidi chimici aggressivi.

## Fluidi

Oli e grassi minerali, oli e grassi sintetici, oli motore e per trasmissioni, combustibili, idrocarburi aromatici e clorurati, ampia resistenza a prodotti chimici e solventi. Si veda la tabella di resistenza ai fluidi a pag. 22 di questo catalogo.

### Limiti applicativi

Pressione (Mpa/bar): max. 10 bar a seconda della velocità

Temperatura (°C): -30 a +170

Velocità periferica (m/s):  $\leq 35$

Si veda anche la tabella pressione/velocità di pag. 19 di questo catalogo.

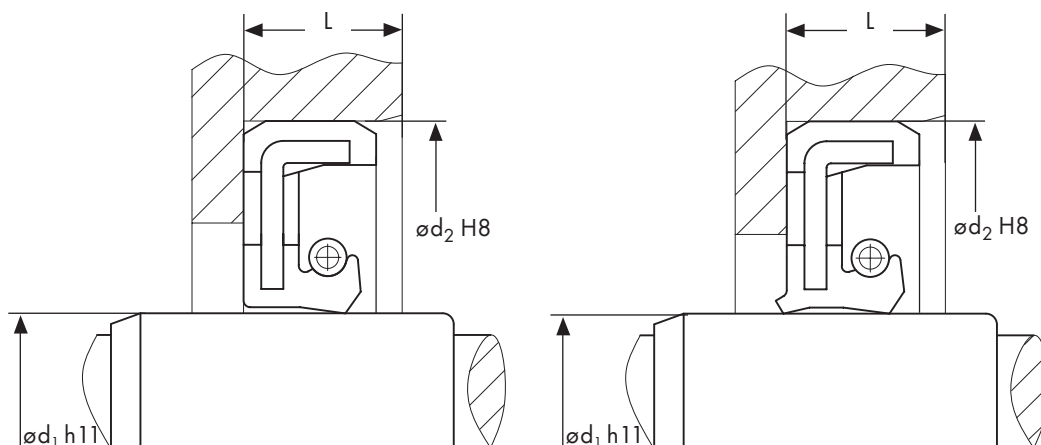
### Costruzione e montaggio

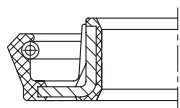
La profondità "L" della sede corrisponde alla dimensione "t<sub>2</sub>" di pagina 27 e dipende dalla larghezza nominale "b" dell'anello di tenuta come indicato nella stessa tabella.

Per il montaggio si dovrebbero usare degli attrezzi idonei. Si consiglia di realizzare una sede che preveda il bloccaggio assiale dell'anello di tenuta. Si vedano anche le istruzioni generali di montaggio a pag. 30 di questo catalogo.

### Note

Si possono produrre anche altre dimensioni e forme costruttive, ad es. doppio labbro parapolvere, rigatura sul labbro di tenuta, molla o inserto metallico in altri tipi di acciaio, nonché tutti i tipi con forma speciale. Per dimensioni non standard vengono richiesti dei quantitativi minimi.





## WAX

L'anello di tenuta WAX è una esecuzione speciale con il labbro di tenuta sull'esterno (tenuta esterna). Consiste di un inserto metallico con un rivestimento in elastomero sul diametro interno ed un labbro di tenuta energizzato da una molla rivolto verso l'esterno.

### Materiale standard

NBR 70

Colore: nero

Molla: acciaio per molle secondo DIN EN 10270-1

Inserto metallico: acciaio non legato secondo DIN EN 10139

### Campi di applicazione

Tenuta su elementi rotanti di macchina, per sedi fisse o rotanti, p.es. tenuta in macchinari per agricoltura ed edilizia.

### Funzionamento

Il WAX è un anello di tenuta rotante per sedi fisse o rotanti. Il rivestimento interno in elastomero (lato albero) fornisce una buona tenuta statica, una buona compensazione della dilatazione termica, ottima tenuta con rugosità superiori e con fluidi a bassissima viscosità o gas.

Come risultato della forza centrifuga, con il crescere della velocità, il labbro di tenuta viene premuto verso l'esterno intensificando così l'attrito e l'azione di tenuta.

## Fluidi

Buona resistenza chimica a vari oli e grassi minerali. Si veda la tabella di resistenza ai fluidi a pag. 22 di questo catalogo.

### Limiti applicativi

Pressione (Mpa/bar):  $\leq 0.05/0.5$

Temperatura (°C): -40 a +100

Velocità periferica (m/s):  $\leq 10$

Si veda anche il diagramma della velocità a pag. 20 di questo catalogo.

### Sede di installazione

La sede per il tipo WAX viene realizzata come per un anello di tenuta standard secondo DIN 3760. Si deve considerare che la tenuta statica si realizza sull'albero e la superficie di scorrimento si trova nella sede. Le finiture superficiali vanno quindi rispettate di conseguenza.

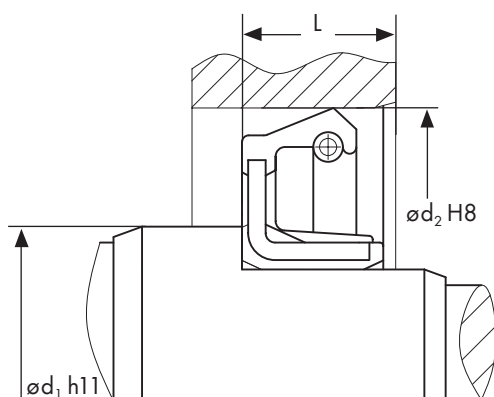
### Montaggio

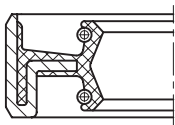
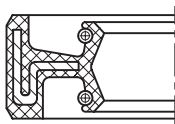
Per il montaggio si dovrebbero usare degli attrezzi idonei. Si consiglia di realizzare una sede che preveda il bloccaggio assiale dell'anello di tenuta. Si vedano anche le istruzioni generali di montaggio a pag. 30 di questo catalogo.

### Note

Sono disponibili su richiesta dimensioni fino a mm 600 di diametro interno. Possono essere richiesti dei quantitativi minimi.

Si possono produrre anche altre dimensioni e forme costruttive, ad es. doppio labbro parapolvere, rigatura sul labbro di tenuta, molla o inserto metallico in altri tipi di acciaio, nonché alcune forme speciali.





## WAD/WBD

Anello di tenuta con un rivestimento esterno in elastomero, un inserto metallico e due labbri di tenuta energizzati da una molla e contrapposti. Il tipo WBD è fornito con superficie metallica esterna.

### Materiale standard

NBR 70

Colore: nero

Molla: acciaio per molle secondo DIN EN 10270-1

Carcassa metallica: acciaio non legato secondo DIN EN 10139

### Campi di applicazione

Tenuta su elementi rotanti di macchina come alberi, boccole ed assali. In particolare per la separazione di due fluidi.

### Funzionamento

L'anello di tenuta WAD/WBD si usa principalmente per la separazione di due fluidi. Il rivestimento esterno in elastomero fornisce una buona tenuta statica, buona compensazione della dilatazione termica, ad es. in sedi in lega leggera, buona tenuta con rugosità superiori e in sedi in due parti. Inoltre assicura una buona tenuta statica con fluidi a bassissima viscosità o gas.

La superficie metallica esterna (WBD) assicura un piantaggio sicuro. Il tipo WBD ha una capacità limitata di tenuta contro fluidi a bassissima viscosità o gas ed in sedi in due parti. Per garantire un alto grado di tenuta statica sulla superficie esterna, si richiede una migliore finitura della superficie della sede o uno strato di vernice sigillante aggiuntiva sulla superficie esterna dell'anello.

## Fluidi

Buona resistenza chimica a vari oli e grassi minerali. Si veda la tabella di resistenza ai fluidi a pag. 22 di questo catalogo.

### Limiti applicativi

Pressione (Mpa/bar):  $\leq 0.03/0.3$

Temperatura (°C): -40 a +100

Velocità periferica (m/s):  $\leq 6$

Si veda anche il diagramma della velocità a pag. 20 di questo catalogo.

### Costruzione e montaggio

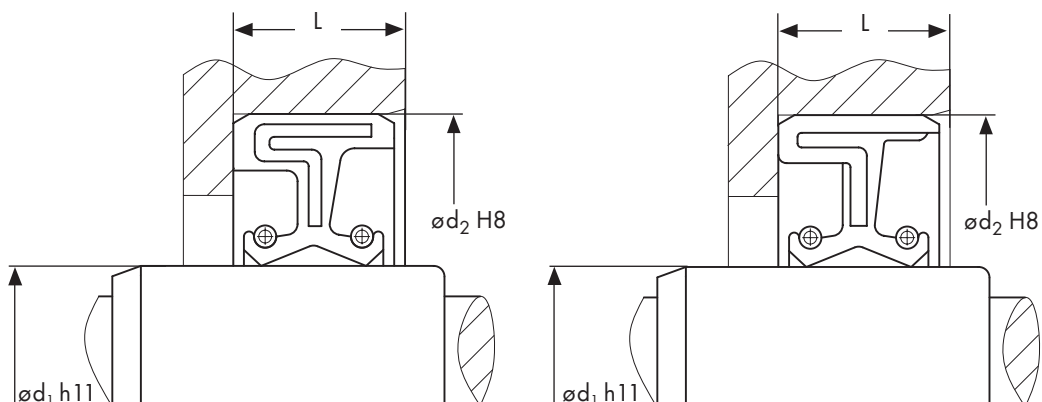
La profondità "L" della sede corrisponde alla dimensione "t<sub>2</sub>" di pagina 27 e dipende dalla larghezza nominale "b" dell'anello di tenuta come indicato nella stessa tabella.

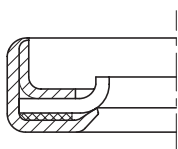
Per il montaggio si dovrebbero usare degli attrezzi idonei. Si consiglia di realizzare una sede che preveda il bloccaggio assiale dell'anello di tenuta. Lo spazio fra i due labbri di tenuta dovrebbe essere riempito di grasso per circa i 2/3. Si vedano anche le istruzioni generali di montaggio a pag. 30 di questo catalogo.

### Note

Si possono produrre anche altre dimensioni e forme costruttive, ad es. diverso materiale per la molla o per l'inserto metallico, come anche alcune forme speciali. Per dimensioni non standard vengono richiesti dei quantitativi minimi.

I tipi WAD/WBD possono essere prodotti anche in gomma fluorurata (FPM).





## WCP21

Anello di tenuta con labbro di tenuta in PTFE ed una rondella in elastomero con funzione energizzante, il tutto bloccato fra due anelli metallici. La produzione non avviene in stampo.

### Materiale standard

Labbro di tenuta:  
PTFE + fibra di vetro/MoS<sub>2</sub>  
Colore: grigio  
Carcassa metallica: acciaio 1.4404 (AISI 316L)  
Rondella in elastomero: FPM

### Campi di applicazione

Tenuta su elementi rotanti di macchina, come alberi, boccole ed assali in presenza di elevate velocità periferiche, alte pressioni e/o alte temperature.

Tenuta di sostanze chimiche aggressive grazie all'ottima resistenza chimica del PTFE. Per applicazioni a secco o con lubrificazione insufficiente grazie all'ottimo coefficiente di attrito del PTFE.

### Funzionamento

Il WCP21 è un anello di tenuta per alberi rotanti caratterizzato da un buon comportamento sulla lunga durata. La tenuta è garantita dal precarico del labbro di tenuta in PTFE. Il coefficiente d'attrito molto basso previene l'effetto impuntamento, abbassa la forza di distacco ed è per questo anche una buona scelta per applicazioni a secco o con lubrificazione insufficiente.

Il WCP21 può essere impiegato con velocità elevate in quanto lo sviluppo di calore è limitato. E' idoneo per fun-

zionamento in pressione a 5, 10 o 25 bar a seconda dell'esecuzione.

La carcassa metallica garantisce un solido piantaggio. Il WCP21 ha una capacità limitata di tenuta contro fluidi a bassissima viscosità o gas ed in sedi in due parti. Per ottenere una elevata tenuta statica sulla superficie esterna è necessaria una finitura migliore della superficie della sede o l'impiego di uno strato di vernice sigillante sul diametro esterno.

### Fluidi

Tutti i tipi di olio, acqua, emulsioni acqua/olio, aria calda, elevata resistenza chimica a quasi tutti i fluidi aggressivi.

### Limiti applicativi

Pressione (Mpa/bar): SP1 5 bar / SP2 10 bar / SP3 25 bar  
Temperatura (°C): -90 a +250  
Velocità periferica (m/s):  $\leq 40$   
(attenzione al fattore  $p \times V$ )

### Montaggio

Il diametro esterno della gabbia metallica è piantato nella sede con interferenza derivante dalle tolleranze di accoppiamento. Le tolleranze della sede sono secondo le indicazioni della DIN 3760. Per l'installazione si dovrebbero usare strumenti idonei. Si raccomanda che la sede sia disegnata in modo da fornire all'anello di tenuta il supporto assiale.

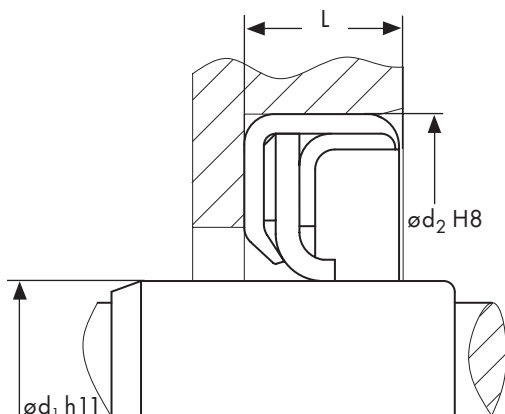
Il labbro di tenuta in PTFE non deve essere danneggiato durante l'installazione. Per questo motivo, raccomandiamo di utilizzare un appropriato cono di montaggio.

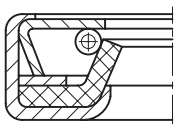
Si vedano anche le istruzioni generali di montaggio del WCP21 a pag. 30 di questo catalogo.

### Note

Si possono produrre anche altre dimensioni e forme costruttive, ad es. con labbro parapolvere, carcassa in altro materiale, nonché alcune esecuzioni speciali.

Grazie al fatto che la produzione non avviene in stampo, è possibile produrre dei quantitativi minimi con tempi di consegna ridotti.





## WCL

Anello di tenuta con un labbro in elastomero energizzato da una molla e bloccato fra due gabbie metalliche. La produzione non avviene in stampo.

### Materiale standard

NBR 75

Colore: nero

FPM 75

Colore: nero

Molla: acciaio per molle

Carcassa metallica: acciaio 1.4404 (AISI 316L)

### Campi di applicazione

Tenuta su elementi rotanti di macchina come alberi, boccole ed assali in presenza di alte pressioni. Il labbro in FPM conferisce una buona resistenza chimica e resistenza alle alte temperature. Come conseguenza della maggiore rigidità il WCL è particolarmente adatto per dimensioni maggiori, nonché in caso di installazioni complesse e condizioni operative difficili.

### Funzionamento

Il WCL è un anello di tenuta per alberi rotanti. Il labbro in elastomero sostenuto dalla molla garantisce una buona tenuta. E' idoneo per pressioni fino a 5/10 bar.

L'inserto metallico aggiuntivo conferisce maggiore rigidità. La gabbia metallica esterna garantisce un solido piantaggio. Il tipo WCL ha una capacità limitata di tenuta contro fluidi a bassissima viscosità o gas ed in sedi in due parti. Per garantire una migliore tenuta statica sulla superficie esterna, si richiede una migliore finitura della superficie della sede o uno strato di vernice sigillante aggiuntiva sulla superficie esterna dell'anello.

## Fluidi

NBR: buona resistenza chimica a molti oli e grassi minerali.

FPM: Oli e grassi minerali, oli e grassi sintetici, oli motore e per trasmissioni ed ATF, carburanti, idrocarburi aromatici e clorurati, grande resistenza a prodotti chimici e solventi. Si veda anche la tabella di resistenza ai fluidi a pag. 22 di questo catalogo.

### Limiti applicativi

Pressione (Mpa/bar): 0.5/5

a richiesta fino a 1Mpa/10 bar

Temperatura (°C):

NBR da -40 a +100

FPM da -30 a +200

Velocità periferica (m/s):

NBR  $\leq 12$ , FPM  $\leq 15$

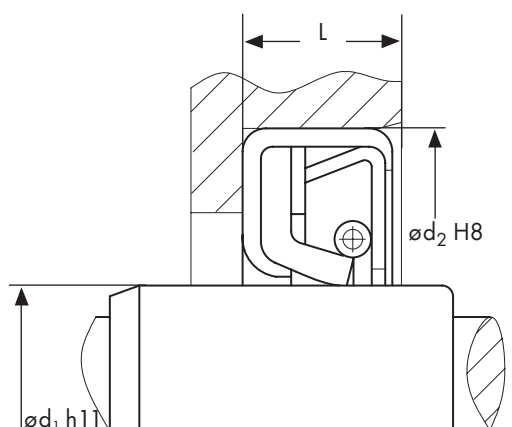
### Montaggio

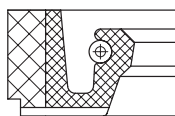
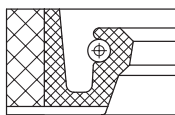
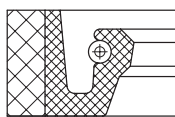
Il diametro esterno della gabbia metallica è piantato nella sede con interferenza derivante dalle tolleranze di accoppiamento. Le tolleranze della sede sono secondo le indicazioni della DIN 3760. Per l'installazione si dovrebbero usare strumenti idonei. Si raccomanda che la sede sia disegnata in modo da fornire all'anello di tenuta il supporto assiale. Il labbro di tenuta non deve essere danneggiato durante l'installazione. Per questo motivo, raccomandiamo di utilizzare un appropriato cono di montaggio. Si vedano anche le istruzioni generali di montaggio a pag. 30 di questo catalogo.

### Note

Si possono produrre anche altre dimensioni e forme costruttive, ad es. con labbro parapolvere, carcassa o molla in altro materiale, nonché alcune esecuzioni speciali.

Grazie al fatto che la produzione non avviene in stampo, è possibile produrre dei quantitativi minimi con tempi di consegna ridotti.





## WE

Anello di tenuta in elastomero con esterno rinforzato con tela impregnata. Il rinforzo in tela è saldamente attaccato alla parte in elastomero. Il labbro di tenuta è energizzato con una molla.

### Materiale standard

NBR 80 / rivestimento esterno: NBR 80 con tela in cotone impregnata  
FPM 80 / rivestimento esterno: FPM 80 con tela in cotone impregnata  
Molla: acciaio inossidabile 1.4301 (AISI 304)

### Campi di applicazione

Tenuta su elementi rotanti di macchina come alberi, boccole ed assali in grandi macchinari ed impianti, come generatori di energia, macchine per edilizia, mulini e cantieristica navale. Inoltre i WE possono essere usati in difficili condizioni di installazione.

### Funzionamento

I tipi WE sono anelli di tenuta per alberi rotanti. Il WE5 è il modello standard. Il tipo WE6 ha una scanalatura disposta radialmente. Il tipo WE7 ha una scanalatura circolare sul diametro esterno oltre alla scanalatura come nel WE6. I tipi WE6 e WE7 sono applicati l'uno contro l'altro in coppia in quei casi in cui è necessaria la lubrificazione dall'esterno, ad esempio nel separare due fluidi o impedire l'infiltrazione di polvere, sporco e acqua. I WE si distinguono per un solido piantaggio, alta pressione radiale, nonché una buona resistenza all'usura. I WE sono fornibili su richiesta anche in esecuzione aperta per facilitare il montaggio in caso di grandi diametri, cioè possono venire installati sull'albero già montato.

## Fluidi

NBR: buona resistenza chimica a molti oli e grassi minerali.

FPM: Oli e grassi minerali, oli e grassi sintetici, oli motore e per trasmissioni ed ATF, carburanti, idrocarburi aromatici e clorurati, grande resistenza a prodotti chimici e solventi. Si veda anche la tabella di resistenza ai fluidi a pag. 22 di questo catalogo

### Limiti applicativi

NBR 80  
Pressione (Mpa/bar): 0.05/0.5  
Temperatura (°C): -30 a +100  
Velocità periferica (m/s):  $\leq 20$

FPM 80  
Pressione (Mpa/bar): 0.05/0.5  
Temperatura (°C): -20 a +180  
Velocità periferica (m/s):  $\leq 25$

### Montaggio

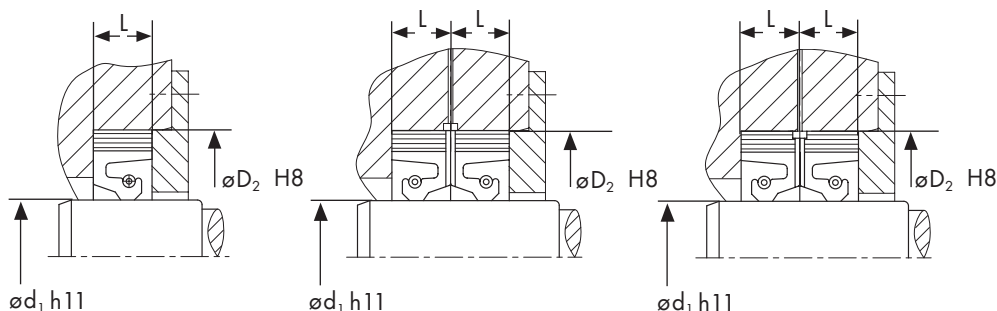
Per il montaggio si dovrebbero usare degli attrezzi idonei. I tipi WE hanno la larghezza sovradimensionata e, una volta montati, vengono pressati assialmente. La compressione assiale unita a quella radiale assicura la giusta forza radiale sull'albero.

I tipi WE6 e WE7 sono montati con il dorso contrapposto.

Per quanto riguarda i requisiti di albero, sede ed eccentricità valgono parametri speciali che possono essere concordati con il nostro ufficio tecnico.

### Note

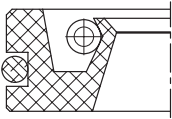
Sono fornibili anche altre dimensioni e altri materiali per le molle.



WE5

WE6

WE7



## WEPO

Anello di tenuta in PTFE con labbro di tenuta energizzato da una molla ed un O-Ring come tenuta statica nella sede. La produzione non avviene in stampo.

### Materiale standard

Anello di tenuta: PTFE/carbone/grafite  
Mescola D 32

O-Ring: FPM 80

Molla: acciaio inossidabile 1.4571

### Campi di applicazione

Tenuta su alberi rotanti, movimenti alternativi e combinati (sollevamento e rotazione).

### Funzionamento

Il WEPO è un anello di tenuta con una eccezionale durata. La sua ottima azione di tenuta dinamica è sostenuta da una molla speciale realizzata appositamente per questo scopo. L'O-Ring posto sul diametro esterno non ha una doppia funzione: assicura la tenuta assiale ed evita la rotazione nella sede. Un leggero rigonfiamento dell'O-Ring causato dal fluido non ha alcun effetto negativo sulla funzione di tenuta.

### Fluidi

Tutti i tipi di olio, acqua, emulsioni acqua e olio, aria calda, ampia resistenza chimica a quasi tutti i fluidi aggressivi.

### Limiti applicativi

Pressione (MPa/bar): 1/10

Temperatura (°C): -20 a +205

Velocità periferica (m/s):  $\leq 15$

### Durezza superficiale

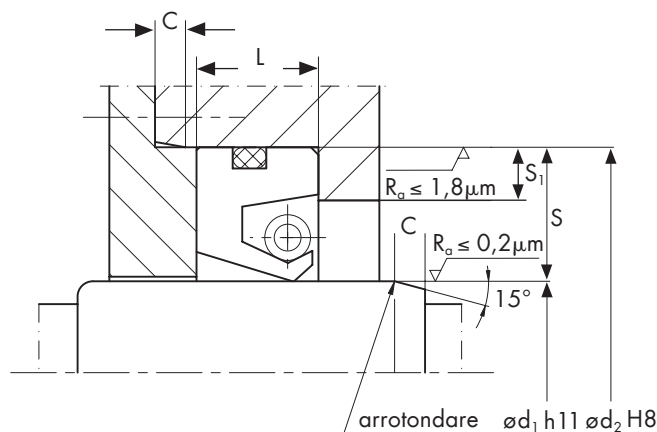
A seconda delle capacità di lubrificazione del fluido e della contaminazione presente, la durezza dell'albero deve essere fra 45 e 60 HRC. Con velocità periferiche elevate la durezza superficiale non dovrebbe essere inferiore a 55 HRC. La superficie dell'albero deve essere senza rigatura elicoidale.

### Montaggio

Il diametro esterno dell'anello in PTFE è realizzato con sovramateriale che permette un fissaggio a pressione nella sede. Occorre prevedere un supporto assiale dell'anello dal lato bassa pressione. Si vedano anche le istruzioni generali di montaggio a pag. 30 di questo catalogo o le istruzioni di montaggio nel nostro catalogo dei prodotti in PTFE.

### Note

Per condizioni operative diverse dalle applicazioni standard sono disponibili altri tipi di PTFE, molle realizzate in altri tipi di acciaio e O-Ring in altri elastomeri





## VRM 01/02

I VRM 01 e VRM 02 sono anelli di tenuta assiale che consistono di due parti, un anello di metallo con rivestimento protettivo ed un elemento di tenuta in elastomero vulcanizzato. L'anello di metallo protegge l'elastomero da danni, serve come appoggio e sostegno per l'anello in elastomero ed agisce simultaneamente come centrifugatore. L'anello in elastomero non è incollato ma tensionato sopra l'anello metallico ed è da questo ulteriormente trattenuto assialmente. Nel VRM 02 l'anello di metallo viene prolungato in direzione assiale sul diametro esterno. Si crea così un'ulteriore tenuta a labirinto in combinazione con la scanalatura circolare nella superficie di strisciamento.

### Materiali standard

Elemento di tenuta in elastomero: NBR 70 nero, FPM 70 marrone, Anello metallico: acciaio imbutito e rivestito 1.0204 (SAE 1008), zincato, disponibile anche in acciaio inossidabile 1.4301 (SAE 304). Per dettagli tecnici generali e caratteristiche del materiale vedere il capitolo Materiali a pag. 7.

### Campi di applicazione

Gli anelli di tenuta assiale VRM sono usati soprattutto in combinazione con anelli di tenuta per alberi rotanti. Sono applicati come elementi di tenuta modulari montati in serie per impedire l'infiltrazione di sporco, polvere ed acqua dall'esterno. Gli anelli VRM sono usati con successo da molti anni nell'industria meccanica e degli azionamenti, p.es. motori elettrici, riduttori, pompe, motoseghe, alberi cardanici, mozzi e assali, macchine per agricoltura e per edilizia, macchine utensili, supporti per cuscinetti e lavatrici.

### Funzionamento

L'anello VRM viene montato a pressione sull'albero e deve essere posizionato ad una distanza ben definita dalla superficie di strisciamento così da garantire un corretto precarico assiale dell'elemento di tenuta in elastomero.

In rotazione, l'anello di tenuta striscia contro la superficie metallica con una pressione di contatto che deriva dal precarico definito al montaggio. Si realizza così la funzione di tenuta richiesta.

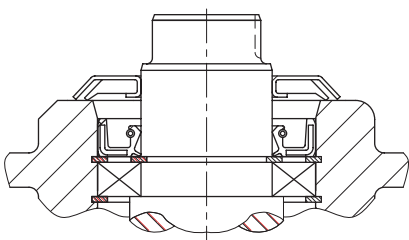
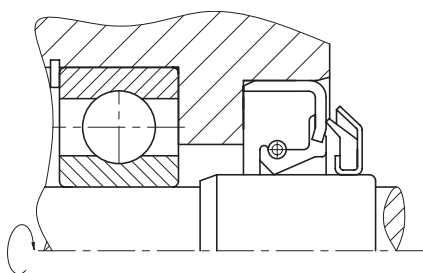
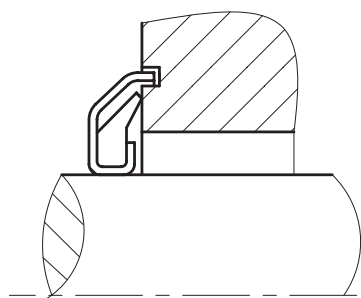
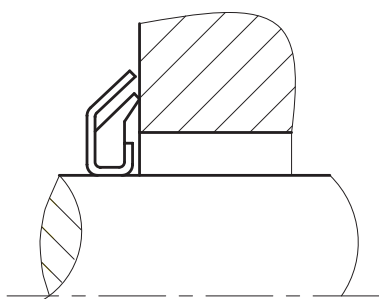
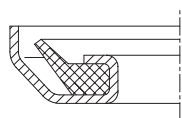
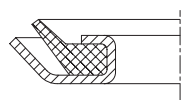
L'anello metallico in rotazione crea un effetto centrifugo che contribuisce a migliorare la tenuta. Polvere, sporco ed acqua provenienti dall'esterno sono per la maggior parte espulsi.

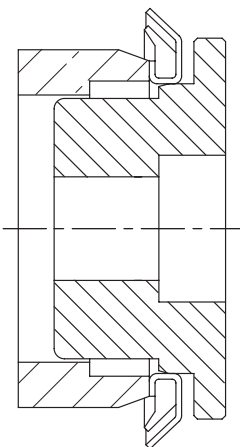
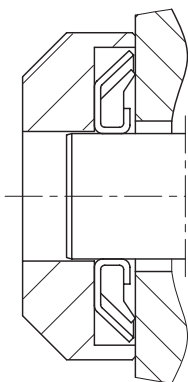
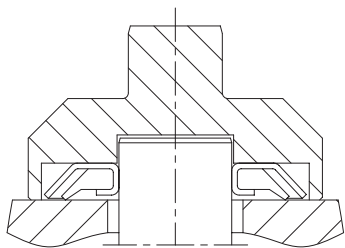
Con velocità periferiche crescenti la forza centrifuga spinge l'elemento di tenuta in elastomero verso l'esterno il che riduce la pressione di contatto. Sopra una certa velocità periferica il labbro di tenuta si solleva completamente dalla superficie di strisciamento. In questa condizione l'anello VRM lavora solo come centrifugatore.

Il VRM 02 funziona anche come tenuta a labirinto. Sulla superficie di strisciamento deve essere prevista una scanalatura nella quale va a scorrere l'anello metallico. Grazie al labirinto il VRM 02 fornisce un'ulteriore protezione e viene impiegato in applicazioni dove è richiesta una elevata efficienza.

### Vantaggi degli anelli VRM

- semplice elemento di tenuta con ingombro limitato
- tenuta su grasso, sporco, polvere, acqua
- funzione di tenuta addizionale grazie all'azione centrifugatrice dell'anello metallico
- buona combinazione con anelli di tenuta
- nessuna richiesta particolare per la finitura della superficie di strisciamento
- installazione semplice
- l'anello di metallo protegge l'elastomero da danni
- l'attrito diminuisce con il crescere della velocità periferica come risultato della forza centrifuga
- buona azione di tenuta dinamica
- non è richiesto alcun dispositivo di arresto assiale





### Fluidi

NBR: buona resistenza chimica a molti oli e grassi minerali.

FPM: oli e grassi minerali, oli e grassi sintetici, oli motore e per trasmissioni, carburanti, idrocarburi aromatici e clorurati, grande resistenza a prodotti chimici e solventi. Si veda anche la tabella di resistenza ai fluidi a pag. 22 di questo catalogo

### Limiti applicativi

Velocità periferica:

NBR  $\leq 12$  m/s, FPM  $\leq 12$  m/s,

Temperatura:

NBR  $-40^{\circ}\text{C}$  a  $+100^{\circ}\text{C}$

FPM  $-30^{\circ}\text{C}$  a  $+180^{\circ}\text{C}$

Pressione: sono concepiti per lavorare in assenza di pressione.

I parametri sopra indicati sono valori massimi e non possono verificarsi simultaneamente in quanto sono tra loro interdipendenti.

### Superficie di strisciamento

L'anello VRM lavora su una superficie ortogonale rispetto all'albero, p.es. una flangia o la parte frontale di un supporto. Spesso viene usata anche la parte metallica di un anello di tenuta (tipo WB, WC) come superficie di strisciamento.

I requisiti per la controfaccia sono inferiori che per gli anelli di tenuta per alberi rotanti.

La superficie di strisciamento dovrebbe avere una rugosità superficiale massima di  $Ra=2 \mu\text{m}$  (idonea per molte applicazioni).

Possono essere usati come superficie di strisciamento anche componenti in lega leggera ottenuti da stampo o da fusione senza ulteriori lavorazioni. In tal caso le superfici devono essere prive di deformazioni superficiali o difetti come spigoli taglienti, bave, cavità, ondulazioni, rigonfiamenti e danneggiamenti.

### Albero

L'albero dovrebbe essere realizzato con tolleranza ISO h9 (oppure secondo la tolleranza in uso per i cuscinetti ISO g6 oppure n6) per garantire il giusto piantaggio. Non è richiesto ulteriore fissaggio assiale.

La rugosità superficiale dell'albero non dovrebbe superare  $Ra = 4 \mu\text{m}$ .

L'albero dovrebbe essere realizzato con uno smusso a  $10-20^{\circ}$  per facilitare l'installazione. Si dovrebbero evitare spigoli taglienti e bave, lo spigolo dove viene a passare il VRM dovrebbe essere arrotondato.

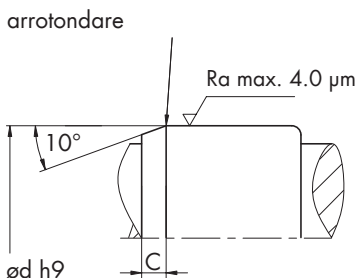
In confronto agli altri anelli di tenuta i VRM sono meno sensibili a eccentricità, sbilanciamento e inclinazione dell'albero.

### Montaggio

L'anello VRM è semplice da installare. L'elemento di tenuta in elastomero dovrebbe essere ingrassato prima dell'installazione, per migliorare il coefficiente di attrito dinamico e garantire una più lunga durata (si evita un'usura eccessiva dovuta all'abrasione).

Questo evita anche il rischio di adesione dopo un lungo periodo di inattività. I VRM dovrebbero essere portati nella giusta posizione con l'aiuto di un attrezzo di montaggio adeguato. Per evitare danni non è ammesso un montaggio con martello.

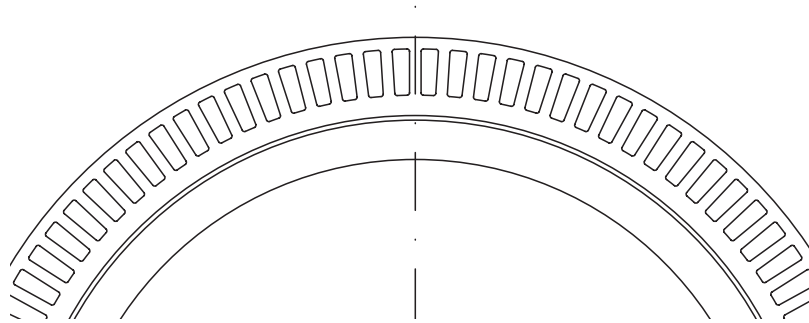
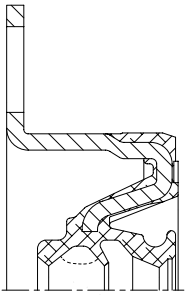
Occorre evitare di danneggiare o deformare il labbro di tenuta durante l'immagazzinamento.



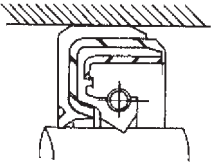


## Esecuzioni speciali

E' possibile realizzare articoli su disegno del cliente o sviluppati dal nostro ufficio tecnico su richiesta ed in collaborazione col cliente.

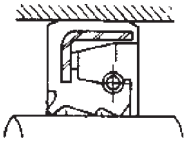


Esempio di anello di tenuta con corona forata con funzione di sensore.



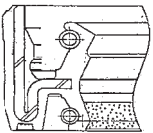
TCN/TCV

Soluzioni adatte a lavorare in presenza di pressioni elevate.  
TCV fino a 3 bar, TCN fino a 10 bar.



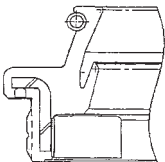
TC4

Soluzione per movimenti alternati.  
Particolarmente adatto per forcelle ed ammortizzatori.



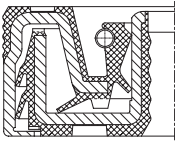
DCY

Anello di tenuta paraolio per forcelle.



Y

Parapolvere per forcelle.



## Anelli a cassetta

Gli anelli a cassetta sono esecuzioni speciali disponibili su richiesta.

### Campi di applicazione

Gli anelli a cassetta sono elementi di tenuta molto rigidi e robusti. Vengono impiegati in condizioni di lavoro pesanti ed in ambienti sporchi, come veicoli commerciali, impianti di trasporto e macchinario agricolo, forestale ed edile.

Usi frequenti:

mozzi, alberi cardanici, cuscinetti per ruote, alberi di trasmissione e assali.

### Funzionamento

Gli anelli a cassetta sono totalmente incapsulati ed all'interno formano un labirinto con più labbri di tenuta e labbri protettivi (radiali ed assiali). Il labbro di tenuta principale è energizzato con una molla. Questa esecuzione impedisce efficacemente la penetrazione di sporco, fango, acqua e polvere. Il riempimento di grasso riduce l'usura, aumenta la durata e pertanto sono necessari minori interventi di manutenzione in applicazioni con condizioni di lavoro molto gravose.

Gli anelli a cassetta contengono al loro interno la superficie di contatto già finita. Questo significa che l'albero non deve essere ulteriormente indurito e rettificato. Non sono necessari ulteriori anelli antisporco.

## Fluidi

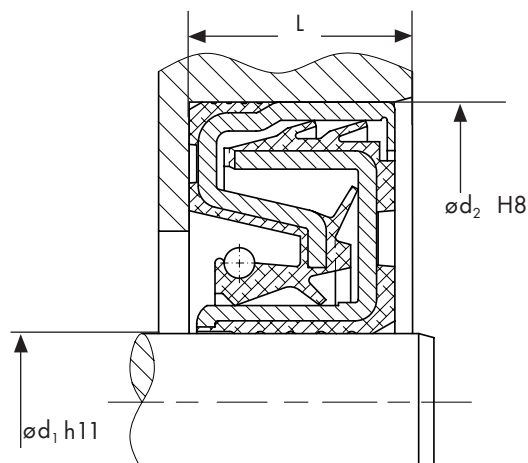
Gli anelli a cassetta sono concepiti per la tenuta di grasso ed olio su elementi di macchina come indicato sopra.

NBR 70 - buona resistenza chimica a numerosi oli e grassi minerali.

FPM 80 - oli e grassi minerali, oli e grassi sintetici, oli motore e per trasmissioni, carburanti, idrocarburi aromatici e clorurati, ampia resistenza a prodotti chimici e solventi.

## Montaggio

Gli anelli a cassetta Dichtomatik sono sistemi di tenuta integrati di semplice installazione grazie alla superficie di scorrimento integrata.





**Italia**  
DICHTOMATIK S.R.L.

Via Delle Fabbriche 6  
I-16158 Genova-Voltri  
Phone 010/612 75  
Fax 010/613 38 61  
mail@dichtomatik.it  
www.dichtomatik.it

**Olanda**  
DICHTOMATIK B.V.

Benjamin Franklinstraat 6  
NL-8013 NC Zwolle  
Postbus 40 102  
NL-8004 DC Zwolle  
Phone 038/460 16 06  
Fax 038/467 19 00  
mail@dichtomatik.nl  
www.dichtomatik.nl

**Gran Bretagna**  
DICHTOMATIK LIMITED

Donington House  
Riverside Road  
Pride Park  
GB-Derby DE24 8HX  
Phone 01332/52 44 00  
Fax 01332/52 44 04  
mail@dichtomatik.co.uk  
www.dichtomatik.co.uk

**Austria**  
DICHTOMATIK HANDELSGES. MBH

Rautenweg 17  
A-1220 Wien  
Phone 01/259 35 41  
Fax 01/259 35 41 31  
mail@dichtomatik.co.at  
www.dichtomatik.co.at

**Svezia**  
DICHTOMATIK AB

Hjalmar Brantings Väg 25  
S-26143 Landskrona  
Box 142  
S-26122 Landskrona  
Phone 0418/44 98 00  
Fax 0418/44 98 20  
mail@dichtomatik.se  
www.dichtomatik.se

**Germania**  
DICHTOMATIK GMBH

Albert-Schweitzer-Ring 1  
D-22045 Hamburg  
P.O.Box 70 04 80  
D-22004 Hamburg  
Phone +49/40/66 98 90  
Fax +49/40/66 98 91 01  
mail@dichtomatik.de  
www.dichtomatik.de

**Francia**  
DICHTOMATIK S.A.S.

Espace Entreprises  
Mâcon Loché TGV  
F-71000 Loché  
Phone 03/85 27 02 80  
Fax 03/85 35 69 37  
mail@dichtomatik.fr  
www.dichtomatik.fr

**Ungheria**  
DICHTOMATIK KFT.

Üllői Ut 288  
H-1184 Budapest  
Phone 01/297 43 45  
Fax 01/297 02 18  
szimering@hu.inter.net  
www.dichtomatik.de

**USA**  
DICHTOMATIK  
NORTH AMERICA

1087 Park Place  
Shakopee  
Minnesota 55379  
Phone 952/894 84 00  
Fax 952/894 15 88  
sales@dichtomatik.us  
www.dichtomatik.us

**Canada**  
DICHTOMATIK  
NORTH AMERICA

950 Denison Street Unit 21  
Markham  
Ontario L3R3K5  
Phone 905/470 22 66  
Fax 905/470 20 55  
sales@dichtomatik.ca  
www.dichtomatik.ca

I dati contenuti in questo catalogo sono basati sulle conoscenze derivate dall'esperienza pluriennale nella produzione e nell'impiego di guarnizioni.

E' possibile, tuttavia, che fattori imponderabili nell'impiego pratico delle guarnizioni, limitino notevolmente il valore di affermazioni

generalmente valide. Pertanto le informazioni qui riportate non possono essere considerate vincolanti in modo assoluto.

Le informazioni contenute nel catalogo possono subire variazioni senza obbligo di preavviso.

In caso di pubblicazione di un nuovo catalogo, le edizioni precedenti non verranno più ritenute valide.

Per la riproduzione di ogni e qualsiasi parte del catalogo si dovrà richiedere espressa autorizzazione da parte della Dichtomatik GmbH.

**Any seal. Any time.**

